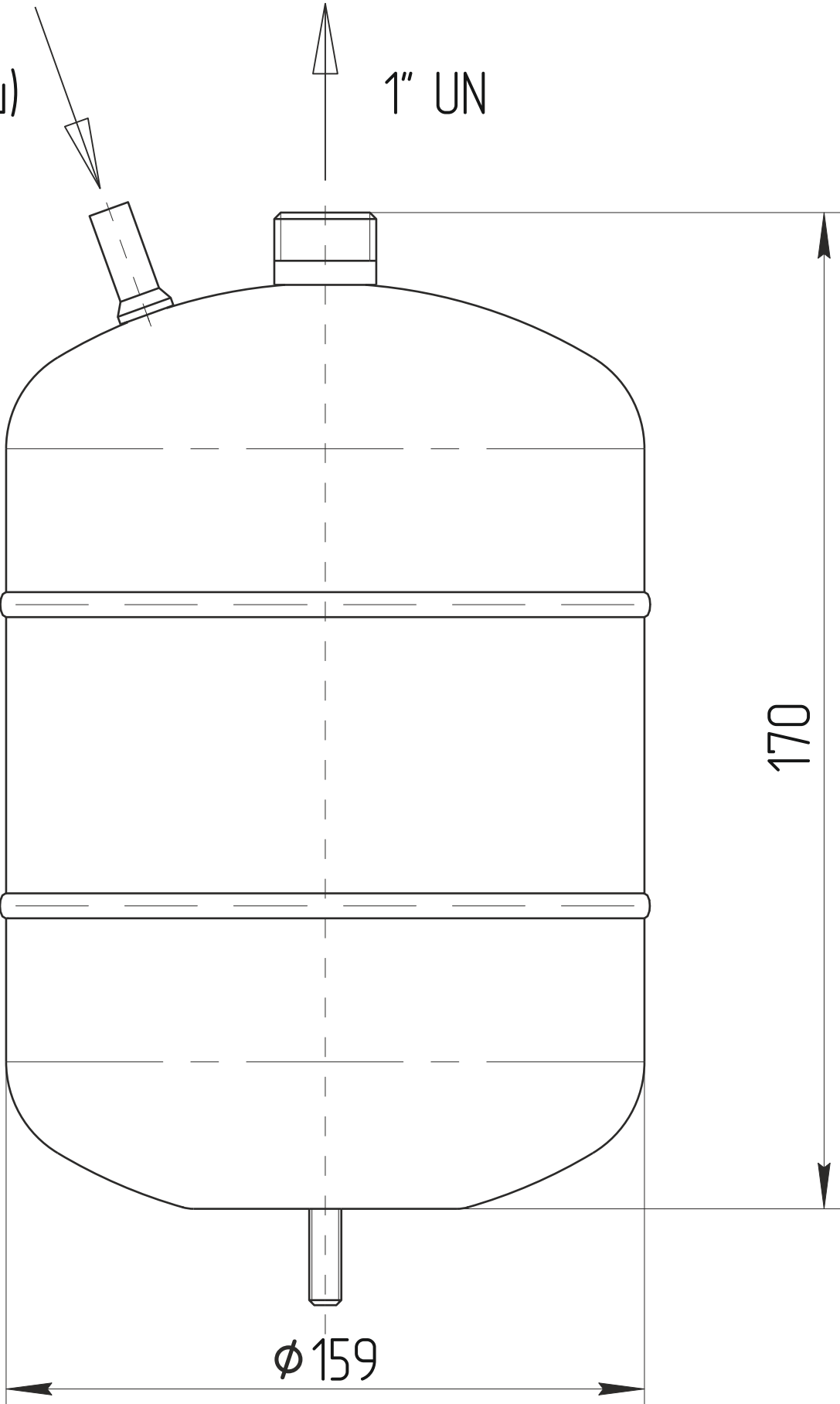


1/2" ODS (Cu)

1" UN



170

$\phi 159$