

9.1 Montaggio a parete/Wall-mounting/ Montage mural/Wandmontage/Montage en pared/ Montagem a parede

- 1) Sganciare la scheda dalla griglia di fondo (se presente).
- 1) Release the board from the bottom grid (if present).
- 1) Décrocher la carte de la grille de fond (si présente).
- 1) Die Platine vom Bodengitter ablösen (falls vorhanden).
- 1) Desenganchar la tarjeta de la rejilla de fondo (si presente).
- 1) Desengatar a fi cha da grelha do fundo (se presente).

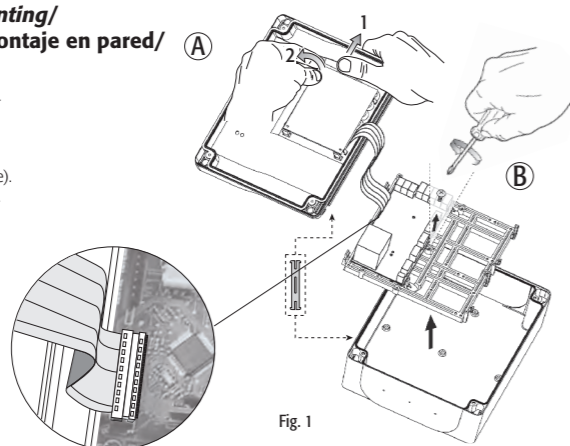


Fig. 1

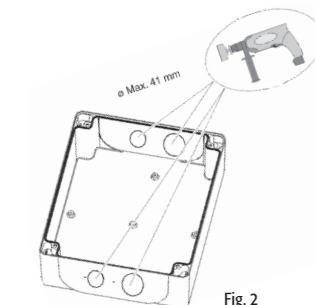


Fig. 2

- 2) Fare un foro di forma rettangolare sul pannello ed eventualmente n. 4 fori di fissaggio.
- 2) Make a rectangular opening on the panel, and the 4 fastening holes if necessary.
- 2) Faire un trou de forme rectangulaire sur le panneau et, éventuellement, 4 trous de fixation.
- 2) Eine rechteckige Bohrung am Frontteil und eventuell die 4 Bohrungen für die Befestigung bohren.
- 2) Hacer un agujero de forma rectangular en el panel y si necesario números 4 agujeros de fijación.
- 2) Fazer um furo de forma rectangular sobre o painel e eventualmente n. 4 furos de fixação.

- 3) Fissare la griglia (se presente) sul fondo dietro al pannello. Far passare la scheda sul foro rettangolare e agganciarla alla griglia (se presente) o direttamente al fondo della scatola prevedendo il montaggio di appositi distanziali (tra fondo e scheda).
- 3) Fasten the grid (if present) on the bottom behind the panel. Pass the board through the rectangular opening and secure it to the grid (if present) or directly to the bottom of the box, using special spacers (between the bottom and the board).
- 3) Fixer la grille (si présente) sur le fond derrière le panneau. Faire passer la carte sur le trou rectangulaire et l'accrocher à la grille (si présente) ou directement au fond de la boîte en prévoyant les écarteurs spéciaux pour le montage (entre le fond et la carte).
- 3) Das Gitter (falls vorhanden) am Boden hinter dem Frontteil befestigen. Die Platine durch die rechteckige Bohrung einbringen, sie am Gitter (falls vorhanden) oder direkt am Boden des Gehäuses anbringen und Abstandshalter zwischen Boden und Platine einfügen.
- 3) Fijar la rejilla (si presente) en el fondo detrás del panel. Hacer pasar la tarjeta en el agujero rectangular y engancharla en la rejilla (si presente) o directamente en el fondo de la caja, previendo el montaje de específicos cos distanciadores (entre el fondo y la tarjeta).
- 3) Fixar a grelha (se presente) no fundo atrás do painel. Fazer passar a fi cha no furo rectangular e engata-la na grelha (se presente) ou directamente no fundo da caixa providenciando a montagem de distanciadores apropriados (entre fundo e ficha).

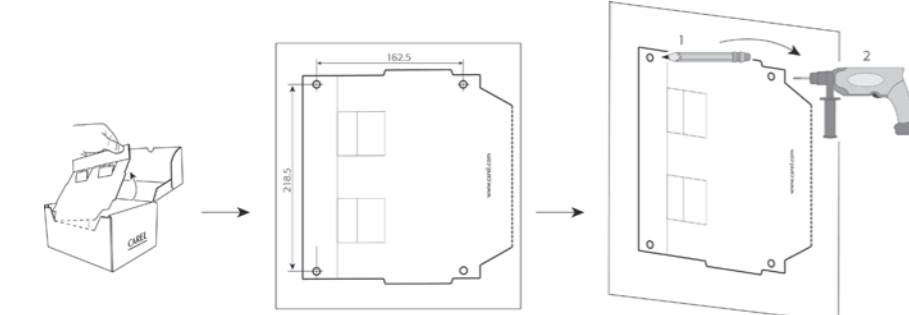


Fig. 3

- 4) Realizzare il cablaggio dei cavi e dei componenti necessari.
- 4) Complete the wiring of the cables and the necessary components.
- 4) Effectuer le câblage des câbles et des composants nécessaires.
- 4) Die Kabel und zugehörigen Komponenten verkabeln.
- 4) Realizar el cableado de los cables y de los componentes necesarios.
- 4) Realizar a cablagem dos cabos e dos componentes necessários.

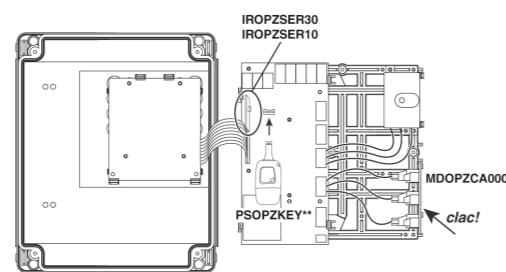


Fig. 4

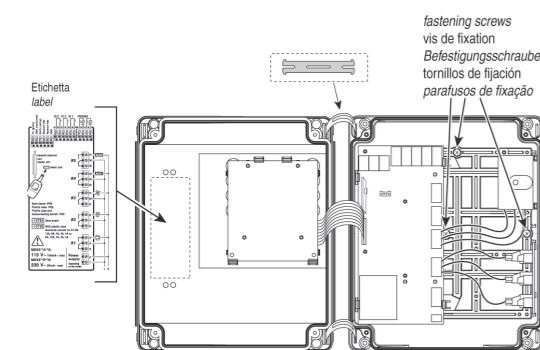


Fig. 5

- 6) Fissare la parte posteriore del MasterCella alla parete con n° 4 viti (non in dotazione) in corrispondenza dei fori passanti (A). Chiudere il frontale sul fondo utilizzando le 4 viti in dotazione in corrispondenza dei fori, facendo attenzione che la guarnizione sia correttamente posizionata. Agganciare a scatto la placca superiore e quella inferiore (B).
- 6) Fasten the rear of MasterCella to the wall with 4 screws (not supplied) through the holes (A). Close the front panel on the bottom using the 4 screws supplied, through the holes, making sure that the gasket is correctly positioned. Click the top plate onto the bottom one (B).

Alimentazione: Modello E= Tensione: 230 V~, 50/60 Hz; Potenza: 11,3 VA, 50 mA~ max.
Modello A= Tensione: 115 V~, 50/60 Hz; Potenza: 11,3 VA, 100 mA~ max.

Isolamento garantito dall'alim.: Modello E, A = Isolamento rispetto alla bassissima tensione: rinforzato, 6 mm in aria, 8 mm superfi ciali, 3750 V isolamento. Isolamento rispetto alle uscite relè: principale, 3 mm in aria, 4 mm superficiali, 1250 V isolamento.

Ingressi: S1: NTC o PTC a seconda del modello; S2: NTC o PTC a seconda del modello; D11, S3: contatto pulito, resistenza contatto < 10 Ω, corrente di chiusura 6 mA NTC o PTC a seconda del modello; D12, S4: contatto pulito, resistenza contatto < 10 Ω, corrente di chiusura 6 mA NTC o PTC a seconda del modello; D13, S5: contatto pulito, resistenza contatto < 10 Ω, corrente di chiusura 6 mA NTC o PTC a seconda del modello. Distanza massima sonde ed ingressi digitali minore di 10 m.

Nota: nell'installazione tenere separati i collegamenti di alimentazione e dei carichi dai cavi delle sonde, ingressi digitali, display ripetitore e supervisore.

Tipo sonda: NTC std. CAREL= 10 kΩ a 25 °C, range da -50/190 °C; errore di misura: 1 °C nel range -50/150 °C; 3 °C nel range +50/190 °C
NTC high temperature= 50 kΩ a 25 °C, range da -40/1150 °C; errore di misura: 1,5 °C nel range -20/115 °C; 4 °C nel range esterno a -20/115 °C
PTC std. CAREL (modello specifi co)= 985 Ω a 25 °C, range -50/150 °C; errore di misura: 2 °C nel range -50/150 °C; 4 °C nel range +50/150 °C

Uscite relè: a seconda del modello	EN60730-1 (250 V~)	UL 873 (250 V~)
8A	8 (4) A su N.O.; 6 (4) A su N.C.; 2 (2) A su N.C. e N.O. (100000 cicli)	8 A resistivi 2 FLA 12 LRA C 300 (30000 cicli)
16 A	10 (4) A su N.O.; 12 (2) A su N.O. e N.C. (100000 cicli)	12 A resistivi 5 FLA 30 LRA C 300 (30000 cicli)
2 Hp	10 (10) A (100000 cicli)	12 A resistivi, 12FLA, 72 LRA (30000 cicli)
30 A	12 (10) A (100000 cicli)	12 A resistivi, 2HP, 12 FLA (30000 cicli)

• isolamento rispetto alla bassissima tensione: rinforzato; 6 mm in aria, 8 superfi ciali; 3750 V isolamento
• isolamento tra le uscite relè indipendenti: principale; 3 mm in aria, 4 superfi ciali; 1250 V isolamento

Connessioni: Tipo connessione= a vite fissi, estraibile per blocchetti a vite o faston con contatto a cimprire; Sezione= per cavi da 0,5 a 2,5 mm²; Corrente max= 12 A;
Tipo connessione= sezione conduttori per sonde ed ingressi digitali; Sezione= da 0,5 a 2,5 mm² (da 20 a 13 AWG);
Tipo connessione= sezione conduttori per alimentazione e carichi; Sezione= da 1,5 a 2,5 mm² (da 15 a 13 AWG);

Nota: Il corretto dimensionamento dei cavi di alimentazione e di collegamento tra lo strumento e i carichi è a cura dell'installatore. Nella situazione di max carico e di max temp. di funzionamento sarà necessario utilizzare cavi adatti al funzionamento fi no a 105 °C.

Contenitore: plastico; dimensioni 200 x 240 x 87 mm; scheda nuda base e frontale: dimensioni base 178 x 86 x 40 mm; dimensioni frontale 100 x 90 x 12 mm.

Montaggio: a parete (con contenitore plastico): mediante viti di fissaggio (interasse 162,5 x 218,5); a pannello (con frontale plastico): mediante viti di fissaggio (interasse 159,5 x 197,5); scheda nuda: mediante viti di fissaggio scheda base e mediante viti di fissaggio scheda frontale. Il controllo deve essere protetto dai contatti accidentali per evitare shock elettrici.

Display: cifre: 3 digit LED; visualizzazione: da -99 a 999; stati di funzionamento: indicati con led ed icone grafiche ricavate sul policarbonato applicato al contenitore plastico.

Tastiera: 8 tasti meccanici, tastiera ricavata sul policarbonato applicato al contenitore plastico.

Ricevitore infrarossi: disponibile in funzione del modello.

Orologio con batteria tampone: disponibile in funzione del modello.

Buzzer: disponibile in tutti i modelli.
Orologio: errore a 25 °C: ± 10 ppm (±5,3 min/anno); errore nel range di temperatura -10/160 °C: -50 ppm (-27 min/anno); invecchiamento: < ±5 ppm (±2,7min/anno); tempo di scarica: 6 mesi tipico (8 mesi massimo); tempo di ricarica: 5 ore tipico (< di 8 ore massimo).

Condizioni di funzionamento: scheda nuda= -10/165 °C; <90% U.R. non condensante con contenitore plastico= -10/150 °C; <90% U.R. non condensante corrente= Relè 1 12 A; Relè 2 0 A; Relè 3 4 A; Relè 4 4 A; Relè 5 4 A; Relè 1 0 A; Relè 2 12 A; Relè 3 4 A; Relè 4 4 A; Relè 5 4 A. Le correnti indicate sopra andranno ridotte in funzione dei relè utilizzati.

Condizioni di immagazzinamento: -20/70 °C; <90% U.R. non condensante.

Grado di protezione frontale: con contenitore plastico: IP65 senza sezionatore e IP54 con sezionatore; montaggio a pannello: IP54 con sezionatore.

Inquinamento ambientale: 2 situazione normale.

PTI dei materiali di isolamento: circuiti stampati 250, plastica e materiali isolanti 175.

Periodo delle sollecitazioni elettriche delle parti isolanti: lungo.

Categoria di resistenza al fuoco: categoria D e categoria B (UL 94-V0).

Classe di protezione contro la sovratensione: categoria II.

Tipo di azione e disconnessione: contatti relè 1B (microdisconnessione).

Costruzione del dispositivo di comando: dispositivo di comando incorporato, elettronico.

Classificazione secondo la protezione contro le scosse elettriche: Classe II per mezzo di appropriata incorporazione.

Dispositivo destinato ad essere tenuto in mano o incorporato in apparecchiatura destinata ad essere tenuta in mano: no.

Classe e struttura del software: Classe A.

Pulizia frontale dello strumento: utilizzare esclusivamente detersivi neutri e acqua.

Interfaccia seriale per rete CAREL: Interna, disponibile in tutti i modelli, a richiesta.

Interfaccia per display ripetitore: Interna, disponibile in tutti i modelli, a richiesta.

Massima distanza tra interfaccia e display ripetitore: 10 m.

Sezionatore della linea di alimentazione: disponibile a richiesta in tutti i modelli con contenitore plastico.

Chiave di programmazione: disponibile in tutti i modelli.

Nota: La gamma MasterCella equipaggiata con sonda modello NTC standard CAREL, risulta conforme alla norma EN 13485 relativa ai termometri per la misurazione della temperatura dell'aria per applicazioni su unità di conservazione e di distribuzione di alimenti refrigerati, congelati, surgelati e dei gelati. Designazione dello strumento: EN13485, aria, S, A, 1, -50/190 °C. La sonda NTC standard CAREL è identificabile per il codice stampato laser nei modelli "WP", o per la sigla "103AT-11" nei modelli "HP", entrambi visibili nella parte sensore.

Power Supply: Model E= Voltage: 230 V~, 50/60 Hz; Power: 11.3 VA, 50 mA~ max.
Model A= Voltage: 115 V~, 50/60 Hz; Power: 11.3 VA, 100 mA~ max.

Insulation guaranteed by the p. supply: Model E, A= Insulation from very low voltage parts: reinforced; 6 mm in air, 8 mm on surface; 3750 V basic insulation. Insulation from relay outputs: primary; 3 mm in air, 4 mm on surface; 1250 V insulation.

Input: S1: NTC or PTC, depending on the model; S2: NTC or PTC, depending on the model; D11, S3: voltage-free contact, contact resistance < 10 Ω, closing current 6 mA NTC or PTC, depending on the model; D12, S4: voltage-free contact, contact resistance < 10 Ω, closing current 6 mA NTC or PTC, depending on the model; D13, S5: voltage-free contact, contact resistance < 10 Ω, closing current 6 mA NTC or PTC, depending on the model. Maximum distance from probes and digital inputs less than 10 m.

Note: in the installation, keep the power supply and load connections separate from the probe, digital inputs, repeater display and supervisor cables.

Probe type: NTC std. CAREL= 10 kΩ at 25 °C, range from -50/190 °C; measurement error: 1 °C in the range from -50/150 °C; 3 °C in the range from +50/190 °C
NTC high temperature= 50 kΩ at 25 °C, range from -40/1150 °C; measurement error 1.5 °C in the range from -20/115 °C; 4 °C in the range outside of -40/1150 °C
PTC std. CAREL (specifi c model)= 985 Ω at 25 °C, range from -50/150 °C; measurement error: 2 °C in the range -50/150 °C; 4 °C in the range +50/150 °C

Relay outputs: according to the model	EN60730-1 (250 V~)	UL 873 (250 V~)
8A	8 (4) A on N.O.; 6 (4) A on N.C.; 2 (2) A on N.C. and N.O. (100000 cycles)	8 A resistive 2 FLA 12 LRA C 300 (30000 cycles)
16 A	10 (4) A up to 60 °C on N.O.; 12 (2) A on N.O. and N.C. (100000 cycles)	12 A resistive 5 FLA 30 LRA C 300 (30000 cycles)
2 Hp	10 (10) A (100000 cycles)	12 A resistive, 12FLA, 72 LRA (30000 cycles)
30 A	12 (10) A (100000 cycles)	12 A resistive, 2HP, 12 FLA (30000 cycles)

• insulation from the very low voltage parts: reinforced; 6 mm in air, 8 on surface; 3750 V insulation
• insulation between the independent relay outputs: basic; 3 mm in air, 4 on surface; 1250 V insulation

Connections: Type of connection= fixed screw, plug-in for screw blocks or spade with crimped contact; Cross-section= for cables from 0.5 a 2.5 mm²
Type of connection= wire cross-section for probes and digital inputs; Cross-section= from 0.5 to 2.5 mm² (from 20 to 13 AWG)
Type of connection= wire cross-section for power supply and loads; Cross-section= from 1.5 to 2.5 mm² (from 15 to 13 AWG)

Notes: The correct sizing of the power and connection cables between the instrument and the loads is the responsibility of the installer. In the max load and max operating temp. conditions, the cables used must be suitable for operation up to 105 °C.

Case: plastic; dimensions 200 x 240 x 87 mm; bare board and front panel: base dimensions 178 x 86 x 40 mm; front dimensions 100 x 90 x 12 mm.

Assembly: wall mounting (with plastic case): using fastening screws (spacing 162.5 x 218.5); panel (with plastic front panel): using fastening screws (spacing 159.5 x 197.5); panel (bare board): using fastening screws for base board and using fastening screws for front board. The controller must be protected against accidental contact to prevent electric shock.

Display: digits: 3 digit LED; display: from -99 to 999; operating status: indicated with LEDs and graphic icons made in the polycarbonate label applied to the plastic case.

Keypad: 8 mechanical buttons, keypad made in the polycarbonate label applied to the plastic case.

Infrared receiver: available according to the model.

Clock with backup battery: available according to the model.

Buzzer: available on all models.

Clock: error at 25 °C: ± 10 ppm (±5.3 min/year); error in the temperature range -10/160 °C: -50 ppm (-27 min/year); ageing: < ±5 ppm (±2.7min/year); discharge time: typically 6 months (8 months maximum); recharge time: typically 5 hours (<8 hours maximum).

Operating conditions: Bare board= -10/165 °C; <90% rH non-condensing.

With plastic case= -10/150 °C; <90% rH non-condensing.

Current= Relay 1 12 A; Relay 2 0 A; Relay 3 4 A; Relay 4 4 A; Relay 5 4 A; Relay 1 0 A; Relay 2 12 A; Relay 3 4 A; Relay 4 4 A; Relay 5 4 A.

The currents indicated above are reduced according to the relays used.

Storage conditions: -20/70 °C; <90% r.H. non-condensing.

Panel installation: with plastic case: IP65 without disconnecting switch; IP54 with disconnecting switch; panel: IP54 with disconnecting switch.

Environmental pollution: 2 (normal situation).

PTI of insulating materials: printed circuits 250, plastic and insulating materials 175.

Period of stress across the insulating parts: long.

Category of resistance to fire: category D and category B (UL 94-V0).

Class of protection against the voltage surges: category 1.

Type of action and disconnection: relay contacts 1B (micro-disconnection).

Construction of the control device: incorporated electronic control device.

Classifi cation according to protection against electric shock: Class II when appropriately incorporated. Device designed to be hand-held or incorporated into equipment designed to be hand-held: no.

Software class and structure: Class A.

Cleaning the front panel of the instrument: only use neutral detergents and water.

Serial interface per CAREL network: Interna, available on all models, upon request.

Interface for repeater display: Interna, available in all models, upon request.

Maximum distance between interface and repeater display: 10 m.

Power supply disconnecting switch: available upon request on all models with plastic case.

Programming key: available on all models.

Note: The MasterCella range fitted with the standard CAREL NTC probe is compliant with standard EN 13485 on thermometers for measuring the air temperature in applications on units for the conservation and sale of refrigerated, frozen and deep-frozen food and ice cream. Designation of the instrument: EN13485, air, S, A, 1, -50/190 °C. The standard CAREL NTC probe is identifiable by the printed laser code on "WP" models, or the code "103AT-11" on "HP" models, both visible on the sensor part.

Alimentation: Modele E= Tension: 230 V~, 50/60 Hz; Puissance: 11,3 VA, 50 mA~ max.
Modele A= Tension: 115 V~, 50/60 Hz; Puissance: 11,3 VA, 100 mA~ max.

Isolation garantie par l'aliment.: Modele E, A= Isolation par rapport à la tension très basse: renforcée; 6 mm dans l'air, 8mm superfi cielles; 3750 V isolation. Isolation par rapport à les aux sorties du relais: principale; 3 mm dans l'air, 4 mm superfi cielles; 1250 V isolation.

Entrées: S1; NTC ou PTC selon le modèle; S2; NTC ou PTC selon le modèle; D11, S3; contact sans tension, résistance contact < 10 Ω, courant de fermeture 6 mA NTC ou PTC selon le modèle; D12, S4; contact sans tension, résistance contact < 10 Ω, courant de fermeture 6 mA NTC ou PTC selon le modèle; D13, S5; contact sans tension, résistance contact < 10 Ω, courant de fermeture 6 mA NTC ou PTC selon le modèle. Distance maximale entre la sonde et les entrées numériques inférieure à 10 m.

Remarque: séparer les branchements d'alimentation et des charges des câbles des sondes, des entrées numériques, de l'affi cheur répétiteur et du superviseur dans l'installation même.

Type de sonde: NTC std. CAREL= 10 kΩ a 25 °C, plage de -50/190 °C; erreur de mesure: 1 °C dans la plage de -50/150 °C; 3 °C dans la plage de +50/190 °C
NTC température élevées= 50 kΩ a 25 °C, plage de -40/1150 °C; erreur de mesure: 1,5 °C dans la plage de -20/115 °C; 4 °C dans la plage de la plage externe à -40/1150 °C
PTC std. CAREL (modèle specifi que)= 985 Ω a 25 °C, plage de -50/150 °C; erreur de mesure: 2 °C dans la plage -50/150 °C; 4 °C dans la plage +50/150 °C

Sorties relais: selon le modèle	EN60730-1 (250 V~)	UL 873 (250 V~)
8 A	8 (4) A sur N.O.; 6 (4) A sur N.C.; 2 (2) A sur N.F. et N.O. (100000 cycles)	8 A résistifs 2 FLA 12 LRA C 300 (30000 cycles)
16 A	10 (4) A jusqu'à 60 °C sur N.O.; 12 (2) A sur N.O. et N.F. (100000 cycles)	12 A résistifs 5 FLA 30 LRA C 300 (30000 cycles)
2 Hp	10 (10) A (100000 cycles)	12 A résistifs, 12 FLA, 72 LRA (30000 cycles)
30 A	12 (10) A (100000 cycles)	12 A résistifs, 2 HP, 12 FLA (30000 cycles)

• isolation par rapport à la tension très basse: renforcée; 6 mm dans l'air, 8 superfi cielles; 3750 V isolation
• isolation entre les sorties de relais indépendantes: principale; 3 mm dans l'air, 4 superfi cielles; 1250 V isolation

Connexions: Type de connexion= à vis fi xes, extractible pour blocs à vis, faston avec contact à serfir; Section= par câbles de 0,5 à 2,5 mm²; Courant maximum= 12 A
Type de connexion= section conducteurs pour sonde et entrées numériques; Section= de 0,5 sec 2,5 mm² (de 20 à 13 AWG)
Type de connexion= section conducteurs pour alimentation et charges; Section= de 1,5 à 2,5 mm² (de 15 à 13 AWG)

Remarque: La mise à dimensions des câbles d'alimentation et de raccordement entre l'instrument et les charges sont aux soins de l'installateur. Utiliser des câbles adaptés à un fonctionnement allant jusqu'à 105 °C en situations de charge et température maximales de fonctionnement.

Boîtier: plastique; dimensions 200 x 240 x 87 mm; Carte vierge base et façade: dimensions base 178 x 86 x 40 mm; dimensions façade 100 x 90 x 12 mm.

Montage: mural (avec boîtier plastique): au moyen de vis de fi xation (entraxe 162,5 x 218,5); Sur panneau (avec façade plastique): au moyen de vis de fixation (entraxe 159,5 x 197,5); Sur panneau (carte vierge): au moyen de vis de fixation carte base; au moyen de vis de fixation carte façade. Le contrôle doit être protégé contre les contacts accidentels pour éviter tous chocs électriques.

Afficheur: chiffres: 3 chiffres LED; visualisation: de -99 à 999; états de fonctionnement: indiqués grâce à des del et des icônes graphiques obtenues sur le polycarbonate appliqué sur le boîtier plastique.

Clavier: 8 touches mécaniques, clavier obtenu sur le polycarbonate appliqué sur le boîtier plastique.

Récepteurs infrarouges: disponible selon le modèle.

Horloge avec batterie de secours: disponible selon le modèle.

Avvertisseur sonore: disponible selon le modèle.
Horloge: erreur à 25 °C: ± 10 ppm (±5,3 min/année); erreur dans la plage de température -10/160 °C: -50 ppm (-27 min/année); vieillissement: < ±5 ppm (±2,7min/année); Délai de déchargement: 6 mois typique (8 mois maximum); Délai de chargement: 5 heures typiques (< de 8 heures maximum).

Conditions de fonctionnement: Carte vierge= -10/165 °C; <90% H.R. sans condensation.

Avec boîtier plastique= -10/150 °C; <90% H.R. sans condensation.

Courants= Relais 1 12 A; Relais 2 0A; Relais 3 4 A; Relais 4 4 A; Relais 5 4 A; Relais 1 0 A; Relais 2 12A; Relais 3 4 A; Relais 4 4 A; Relais 5 4 A. Les courants indiqués ci-dessus seront réduits en fonction des relais utilisés.

Conditions de stockage: -20/70 °C; <90% H.R. sans condensation.

Degré de protection de la façade: Avec boîtier plastique: IP65 sans sectionneur, IP54 avec sectionneur; montage sur panneau: IP54 avec sectionneur.

Pollution ambiante: 2 (normale).

PTI des matériaux isolants: circuits imprimés 250, plastique et matériaux isolants 175.

Période des contraintes électriques des parties isolantes: longue.

Catégorie de résistance au feu: catégorie D et catégorie B (UL 94-V0).

Classe de protection contre les surtensions: catégorie 1.

Type d'action et de déconnexion: contacts relai s 1B (micro déconnexion).

Construction du dispositif de commande: dispositif de commande incorporé, électronique.

Classification selon la protection contre les chocs électriques: Classe II grâce à une incorporation appropriée.

Dispositif destiné à être tenue en main ou incorporé dans un équipement destiné à être tenu en main: no.

Classe et structure du logiciel: Classe A.

Pulizia frontale dello strumento: utilizzare des détergents neutres et de l'eau exclusivement.

- Fixar a parte traseira do MasterCella ao mur à l'aide de 4 vis (non fournies) en correspondance des trous (A). Fermer la façade sur le fond en utilisant les 4 vis en dotation en correspondance des trous et en faisant attention à ce que le joint soit positionné correctement. Accrocher par endenchement la plaque supérieure puis la plaque inférieure (B).
- Die Rückseite von MasterCella mit 4 Schrauben (nicht im Lieferumfang enthalten) in Entsprechung der Bohrungen an der Wand befestigen (A). Das Frontteil am Boden mit den 4 im Lieferumfang enthaltenen Schrauben in Entsprechung der Bohrungen schließen und darauf achten, dass die Dichtung richtig positioniert ist. Die obere und untere Platte aufsetzen und einschnappen lassen (B).
- Fijar la parte traseira del MasterCella a la pared con número 4 tornillos (no entregados) en correspondencia de los agujeros (A). Cerrar el frontal en el fondo utilizando los 4 tornillos entregados en correspondencia de los agujeros, prestando atención a que la junta se haya posicionado correctamente. Enganchar en muelle la placa superior y la inferior (B).
- Fixar a parte traseira do MasterCella na parede com n° 4 parafusos (não incluídos) em correspondência dos furos (A). Fechar a frente no fundo utilizando os 4 parafusos incluídos em correspondência dos furos, tomando cuidado para que a guarnição seja posicionada corretamente. Engatar a placa superior e aquela inferior (B).

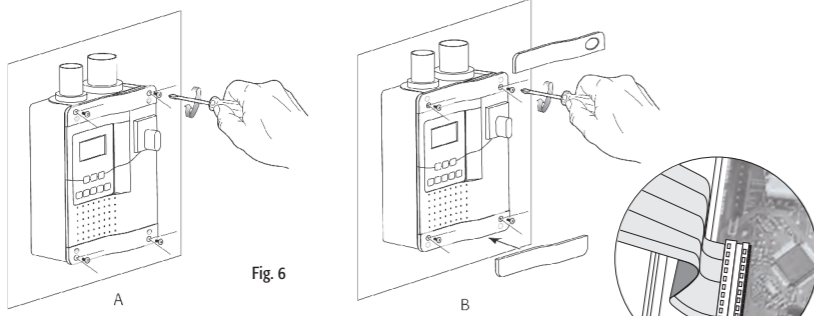


Fig. 6

9.2 Montaggio ad incasso/Panel installation/Montage sur panneau encastré/Frontmontage/Montagem empotrada/Montagem a encaixe

- Sganciare la scheda dalla griglia di fondo (se presente).
- Release the board from the bottom grid (if present).
- Décrocher la carte de la grille de fond (si présente).
- Die Platine vom Bodengitter ablösen (falls vorhanden).
- Desenganchar la tarjeta de la rejilla de fondo (si presente).
- Desengatar a fi cha da grelha do fundo (se presente).

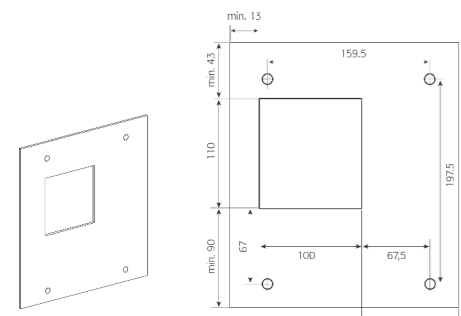


Fig. 8

- Fare un foro di forma rettangolare sul pannello ed eventualmente i n. 4 fori di fissaggio.
- Make a rectangular opening on the panel, and the 4 fastening holes if necessary.
- Faire un trou de forme rectangulaire sur le panneau et, éventuellement, 4 trous de fixation.
- Eine rechteckige Bohrung am Frontteil und eventuell die 4 Bohrungen für die Befestigung bohren.
- Hacer un agujero de forma rectangular en el panel y si necesario números 4 agujeros de fijación.
- Fazer um furo de forma rectangular sobre o painel e eventualmente n. 4 furos de fixação.

- Fissare la griglia (se presente) sul fondo dietro al pannello. Far passare la scheda sul foro rettangolare e agganciarla alla griglia (se presente) o direttamente al fondo della scatola prevedendo il montaggio di appositi distanziali (tra fondo e scheda).
- Fasten the grid (if present) on the bottom behind the panel. Pass the board through the rectangular opening and secure it the grid (if present) or directly to the bottom of the box, using special spacers (between the bottom and the board).
- Fixer la grille (si présente) sur le fond derrière le panneau. Faire passer la carte sur le trou rectangulaire et l'accrocher à la grille (si présente) ou directement au fond de la boîte en prévoyant les écarts spéciaux pour le montage (entre le fond et la carte).
- Das Gitter (falls vorhanden) am Boden hinter dem Frontteil befestigen. Die Platine durch die rechteckige Bohrung einbringen, sie am Gitter (falls vorhanden) oder direkt am Boden des Gehäuses anbringen und Abstandshalter zwischen Boden und Platine einfügen.
- Fijar la rejilla (si presente) en el fondo detrás del panel. Hacer pasar la tarjeta en el agujero rectangular y engancharla en la rejilla (si presente) o directamente en el fondo de la caja, previendo el montaje de específicos cos distanciadore (entre el fondo y la tarjeta).
- Fixar a grelha (se presente) no fundo atrás do painel. Fazer passar a fi cha no furo rectangular e engata-la na grelha (se presente) ou directamente no fundo da caixa providenciando a montagem de distanciadore apropriados (entre fundo e ficha).

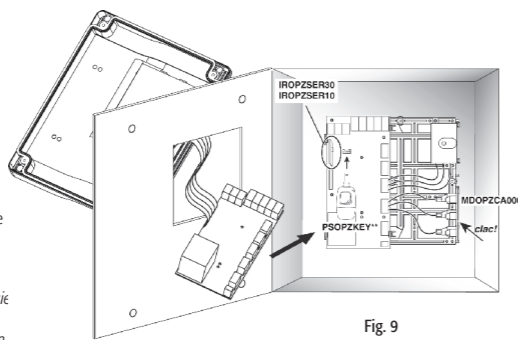


Fig. 9

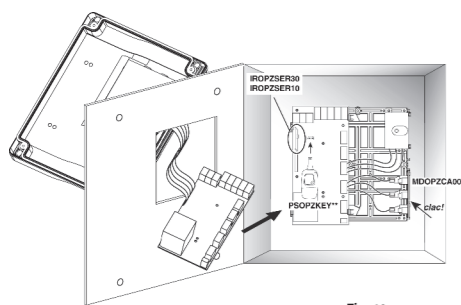


Fig. 10

- Fissare con n.4 viti il frontale. N.B.: Non è necessario disporre della plastica di fondo. Agganciare a scatto la placca superiore e quella inferiore.
- Fasten the front panel with 4 screws. N.B.: The plastic bottom does not need to be used. Click the top plate onto the bottom one.
- Fixer la façade à l'aide des 4 vis. N.B.: Il n'est pas nécessaire agencer le plastique de fond. Accrocher par endenchement la plaque supérieure puis la plaque inférieure.
- Das Frontteil mit 4 Schrauben befestigen. N.B.: Der Boden aus Kunststoff ist nicht unbedingt nötig. Die obere und untere Platte aufsetzen und einschnappen lassen.
- Fijar el frontal con número 4 tornillos. CUIDADO: No resulta necesario tener a disposición el material plástico de fondo. Enganchar en muelle la placa superior y la inferior.
- Fixar a frente com n.4 parafusos. N.B.: Não é necessário ter a plastica do fundo. Engatar a placa superior e aquela inferior.

Spannungsversorgung: Modell E= Spannung: 230 V~, 50/60 Hz; Leistung: 11,3 VA, 50 mA ~ max. Modell A= Spannung: 115 V~, 50/60 Hz; Leistung: 11,3 VA, 100 mA ~ max.

Von der Spannungsversorgung garantierte Isolierung: Isolierung gegen Niedrigstspannung: rVerstärkt 6 mm in Luft, 8 mm an der Oberfläche 3750 V Hauptisolierung. Isolierung gegen Relaisausgänge: 3 mm in Luft, 4 mm an der Oberfläche 1250 V Isolierung.

Eingänge: S1: NTC oder PTC, je nach Modell; S2: NTC oder PTC, je nach Modell; D11, S3: potentialfreier Kontakt, Kontaktwiderstand < 10 Ω. Schließungsstrom 6 mA NTC/oder PTC je nach Modell; D12, S4: potentialfreier Kontakt, Kontaktwiderstand < 10 Ω. Schließungsstrom 6 mA NTC oder PTC je nach Modell; D13, S5: potentialfreier Kontakt, Kontaktwiderstand < 10 Ω. Schließungsstrom 6 mA NTC oder PTC je nach Modell. Max. Abstand zwischen Fühlern und digitalen Eingängen: bis zu 10 m. N.B.: Bei der Installation müssen die Versorgungs- und Belastungskabel von den Kabeln der Fühler, digitalen Eingänge, des Repeater-Displays und des Überwachungsgerätes voneinander getrennt werden.

Fühlertyp: NTC std. CAREL= 10 kΩ bei 25 °C, im Messbereich -50/90 °C; Messfehler: 1 °C im Messbereich -50/50 °C; 3 °C im Messbereich +50/90 °C. NTC Höchsttemperatur= 50 kΩ bei 25 °C, im Messbereich -40/150 °C; Messfehler 1,5 °C im Messbereich -20/115 °C; 4 °C im externen Messbereich -40/150 °C. PTC std. CAREL (spezifisches Modell)= 985 Ω bei 25 °C, im Messbereich -50/150 °C; Messfehler: 2 °C im Messbereich -50/50 °C; 4 °C im Messbereich +50/150 °C.

Relay outputs: je nach Modell

	EN60730-1 (250 V~)	UL 873 (250 V~)
8 A	8 (4) A auf N.O.; 6 (4) A auf N.C.; 2 (2) A auf N.G. und N.O. (100000 Zyklen)	8 A ohmsch 2 FLA 12 LRA C 300 (30000 Zyklen)
16 A	10 (4) A bis zu 60 °C on N.O.; 12 (2) A auf N.O. und N.C. (100000 Zyklen)	12 A ohmsch 5 FLA 30 LRA C 300 (30000 Zyklen)
2 Hp	10 (10) A (100000 Zyklen)	12 A ohmsch., 12 FLA, 72 LRA (30000 Zyklen)
30 A	12 (10) A (100000 Zyklen)	12 A ohmsch., 2 Hp, 12 FLA (30000 Zyklen)

• Isolierung gegen Niedrigstspannung: verstärkt; 6 mm in Luft, 8 mm an der Oberfläche; 3750 V Isolierung
• Isolierung zwischen den unabhängigen Relaisausgängen: Hauptisolierung; 3 mm in Luft, 4 mm an der Oberfläche; 1250 V Isolierung

Klemmen: Typ= Mit festen Schrauben, Abnehmbar für Schraubblöcke oder Faston mit Quetschkontakt; Durchmesser= für Kabel von 0,5 bis 2,5 mm²
Typ= Leiterdurchmesser für Fühler und digitale Eingänge; Durchmesser= von 0,5 bis 2,5 mm² (von 20 bis 13 AWG)
Typ= Leiterdurchmesser für Versorgung und Belastungen; Durchmesser= von 1,5 bis 2,5 mm² (von 15 bis 13 AWG)

N.B.: Für die korrekte Größe der Versorgungs- und Anschlusskabel zwischen der Steuerung und den Belastungen ist der Installateur zuständig. Bei max. Belastung und max. Betriebszeit müssen hitzebeständige Kabel für einen Betrieb bis zu 105 °C verwendet werden.

Gehäuse: Kunststoff; Abmessungen 200 x 240 x 87 mm; Blanke Basisplatte und Frontplatte; Abmessungen Basisplatte 178 x 86 x 40 mm; Abmessungen Frontplatte 100 x 90 x 12 mm

Montage: Wandmontage (mit Kunststoffgehäuse): mittels Befestigungsschrauben, (Abstand 162,5 x 218,5); Frontmontage (mit Frontteil aus Kunststoff): mittels Befestigungsschrauben (Abstand 159,5 x 197,5); Frontmontage (blanke Platine): mittels Befestigungsschrauben für die Basisplatte und mittels Befestigungsschrauben für die Frontplatte. Die Steuerung darf zur Vermeidung von Stromschlägen nicht ungewollt berührt werden.

Display: Ziffern: 3 LED-Anzeigestellen; Anzeige: von -99 bis 999; Betriebszustände: mit LEDs und Piktogrammen auf dem Polycarbonat des Kunststoffgehäuses.

Tasten: 8 mechanische Tasten auf dem Polycarbonat des Kunststoffgehäuses.
IR-Empfänger: Verfügbar je nach Modell.
Uhr mit Pufferbatterie: Verfügbar je nach Modell.
Summer: Verfügbar auf allen Modellen.

Uhr: Fehler bei 25 °C: ± 10 ppm (± 5,3 Min./Jahr); Fehler im Temperaturmessbereich -10/60 °C: -50 ppm (-27 Min./Jahr); Alterung: < ± 5 ppm (± 2,7 Min./Jahr); Entladezeit: 6 Monate (max. 8 Monate); Aufladezeit: 5 Stunden (max. < 8 Stunden).

Betriebsbedingungen: Blanke Platine= -10/65 °C; < 90% rH nicht kondensierend. mit Kunststoffgehäuse= -10/50 °C; < 90% rH nicht kondensierend.

Stromwerten= Relais 1 12 A; Relais 2 0 A; Relais 3 4 A; Relais 4 4 A; Relais 5 4 A; Relais 1 0 A; Relais 2 12 A; Relais 3 4 A; Relais 4 4 A; Relais 5 4 A. Die genannten Stromwerte müssen in Funktion der benutzten Relais reduziert werden

Lagerungsbedingungen: -20/70 °C; < 90% rH nicht kondensierend.
Schutzart des Frontteils: Mit Kunststoffgehäuse: IP65 ohne Trennschalter, IP54 mit Trennschalter; Frontmontage: IP54 mit Trennschalter.

Umweltbelastung: 2 (normal).
PTI der Isolierungsmaterialien: Leiterplatten 250, Kunststoff und Isoliermaterial 175.

Isolation gegen elektrische Beanspruchung: lang.
Wärme- und Brandschutzkategorie: Kategorie D und Kategorie B (UL 94-V0).

Schutz gegen Überspannung: Klasse 1.
Ein-/Ausschaltung: Relaiskontakte 1B (Mikrounterbrechung).

Bau der Steuervorrichtung: eingebaute Steuervorrichtung, elektronisch.
Schutzklasse gegen Stromschläge: Klasse II bei angemessenem Einbau.
Handgerät oder eingebaut in Handgerät: no.

Softwareklasse und -struktur: Klasse A.
Reinigung des Frontteils: Ausschließlich neutrale Reinigungsmittel und Wasser verwenden.

Serielle Schnittstelle für CAREL-Netzwerk: Intern, verfügbar auf allen Modellen, auf Anfrage.
Schnittstelle für Repeater-Display: Intern, verfügbar auf allen Modellen, auf Anfrage.
Max. Abstand zwischen Bedienteil und Display: 10 m.

Versorgungstrennschalter: Verfügbar auf Anfrage auf allen Modellen mit Kunststoffgehäuse.
Programmierschlüssel: Verfügbar auf allen Modellen.

N.B.: Die Serie MasterCella mit dem Standard-NTC-Fühler von CAREL entspricht der EN 13485-Norm über die Thermometer zur Lufttemperaturmessung für Anwendungen in Konservierungs- und Verteilungsgütern von gekühlten und tiefgekühlten Lebensmitteln sowie Speiseeis. Bezeichnung des Gerätes: EN13485, aria, S, A, 1, -50/90 °C. Der Standard-NTC-Fühler von CAREL kennzeichnet sich durch den lasergedruckten Code auf den Modellen "WP" oder durch die Sigle "103AF-11" auf den Modellen "HP", die beide im Fühlerteil abgelesen werden können.

Alimentación eléctrica: Modelo E= Tensión eléctrica: 230 V~, 50/60 Hz; Potencia: 11,3 VA, 50 mA ~ max. Modelo A= Tensión eléctrica: 115 V~, 50/60 Hz; Potencia: 11,3 VA, 100 mA ~ max.

Aislamiento garantizado de la alm. eléctrica: Modelo E, A= aislamiento con respecto a la bajísima tensión: reforzado, 6 mm. en aire, 8 mm. superficiales, 3750 V aislamiento. Aislamiento con respecto a las salidas de relé: principal, 3 mm. en aire, 4 mm. superficiales, 1250 V aislamiento.

Entradas: S1: NTC o PTC en función del modelo; S2: NTC o PTC en función del modelo; D11, S3: contacto libre de tensión, resistencia de contacto < 10 Ω, corriente de cierre 6 mA NTC o PTC en función del modelo; D12, S4: contacto libre de tensión, resistencia de contacto < 10 Ω, corriente de cierre 6 mA NTC o PTC en función del modelo; D13, S5: contacto libre de tensión, resistencia de contacto < 10 Ω, corriente de cierre 6 mA NTC o PTC en función del modelo. Distancia máxima de las sondas y de las entradas digitales menor de 10 m.

Nota: en la instalación mantener separadas las conexiones de alimentación y de las cargas desde los cables de las sondas, de las entradas digitales, y del display repetidor y supervisor.

Tipo de sonda: NTC estándar. CAREL= 10 kΩ a 25 °C, intervalo de -50/90 °C; error de medición: 1 °C en el intervalo de -50/50 °C; 3 °C en el intervalo de +50/90 °C. NTC alta temperatura= 50 kΩ a 25 °C, intervalo de -40/150 °C; error de medición: 1,5 °C en el intervalo de -20/115 °C; 4 °C en el intervalo externo de -40/150 °C. PTC estándar. CAREL (modelo específico)= 985 Ω a 25 °C, intervalo de -50/150 °C; error de medición: 2 °C en el intervalo de -50/50 °C; 4 °C en el intervalo de -50/150 °C.

Salidas de relé: en función del modelo

	EN60730-1 (250 V~)	UL 873 (250 V~)
8A	8 (4) A en N.O.; 6 (4) A en N.C.; 2 (2) A en N.C. y N.O. (100000 ciclos)	8 A resistivos, 2 FLA, 12 LRA, C 300 (30000 ciclos)
16 A	10 (4) A hasta 60 °C en N.O.; 12 (2) A en N.O. y N.C. (100000 ciclos)	12 A resistivos, 5 FLA, 30 LRA, C 300 (30000 ciclos)
2 Hp	10 (10) A (100000 ciclos)	12 FLA, 72 LRA (30000 ciclos)
30 A	12 (10) A (100000 ciclos)	12 FLA, 30 LRA (30000 ciclos)

• aislamiento con respecto a la bajísima tensión eléctrica: reforzado; 6 mm. en aire, 8 mm. superficiales; 3750 V aislamiento
• aislamiento entre las salidas de relés independientes: principal; 3 mm. en aire, 4 mm. superficiales; 1250 V aislamiento

Conexiones: Tipo de conexión = de tornillos fijos, extraíble para bloques de tornillo, faston con contacto de crimp; Sección = para cables desde 0,5 hasta 2,5 mm²; Corriente máxima = 12 A
Tipo de conexión = sección conductores para sondas y entradas digitales; Sección = desde 0,5 hasta 2,5 mm² (desde 20 hasta 13 AWG)
Tipo de conexión = sección de los conductores para alimentación eléctrica y cargas; Sección = desde 1,5 hasta 2,5 mm² (desde 15 hasta 13 AWG)

Nota: El correcto dimensionamiento de los cables de alimentación eléctrica y de conexión entre el instrumento y las cargas se encuentra a cargo del instalador. En la situación de carga máxima y de máxima temperatura de funcionamiento resultará necesario utilizar cables aptos para el funcionamiento hasta 105 °C.

Contenedor: plástico; dimensiones 200 x 240 x 87 mm; tarjeta desnuda base y frontal; dimensiones de la base 178 x 86 x 40 mm; dimensiones del frontal 100 x 90 x 12 mm.

Montaje: de pared (con contenedor de material plástico): mediante tornillos de fijación (distancia entre los ejes 162,5 x 218,5); de panel (con frontal de material plástico): mediante tornillos de fijación (distancia entre los ejes 159,5 x 197,5); de panel (tarjeta desnuda): mediante tornillos de fijación para la tarjeta de base, mediante tornillos de fijación para la tarjeta frontal. El control debe estar protegido contra contactos accidentales para evitar descargas eléctricas.

Display: dígitos: LED de 3 dígitos; Visualización: desde -99 hasta 999; estados de funcionamiento: indicados con led e iconos gráficos que se han sacado en el policarbonato aplicado en el contenedor de material plástico.

Teclado: 8 teclas mecánicas, teclado sacado en el policarbonato aplicado en el contenedor de material plástico.

Receptor de infrarrojos: disponible en función del modelo.
Reloj con batería de reserva: disponible en función del modelo.
Zumbador: disponible en todos los modelos.

Reloj: error a 25 °C: ± 10 ppm (± 5,3 min/año); error en el intervalo de temperatura -10/60 °C: -50 ppm (-27 min/año); envejecimiento: < ± 5 ppm (± 2,7 min/año); Tiempo de descarga: 6 meses típico (8 meses máximo); Tiempo de recarga: 5 horas típicos (< 8 horas máximo).

Condiciones de funcionamiento: tarjeta desnuda= -10/65 °C; < 90% H.R. sin condensación con contenedor de material plástico= -10/50 °C; < 90% H.R. sin condensación. Configuraciones de corriente= Relé 1 12 A; Relé 2 0 A; Relé 3 4 A; Relé 4 4 A; Relé 5 4 A. Las corrientes indicadas antes se deberán reducir en función de los relés utilizados.

Condiciones de almacenamiento: -20/70 °C; < 90% H.R. sin condensación.

Grado de protección frontal: con contenedor de material plástico: IP65 sin seccionador, IP54 con seccionador; Montaje en panel: IP54 con seccionador.

Contaminación medioambiental: 2 normal.
PTI de los materiales de aislamiento: circuitos impresos 250, material plástico y materiales aislantes 175.

Período de los estímulos eléctricos de las partes aislantes: largo.
Categoría de resistencia al fuego: categoría D y categoría B (UL 94-V0).

Clase de protección contra la sobretensión: categoría 1.
Tipo de acción y desconexión: contactos del relé 1B (microdesconexión).

Construcción del dispositivo de control: dispositivo de control incorporado, electrónico.
Clasificación según la protección contra las sacudidas eléctricas: Clase II mediante adecuada incorporación.

Dispositivo destinado a ser utilizado en la mano o incorporado en un aparato destinado a ser utilizado en las manos: no.

Clase y estructura del software: Clase A.
Limpieza frontal del instrumento: utilizar exclusivamente detergentes neutros y agua.

Interface serial para red CAREL: Interno, disponible en todos los modelos, a petición de los interesados.
Interface para display repetidor: Interno, disponible en todos los modelos, a petición de los interesados.

Máxima distancia entre interfaz y display: 10 m.
Seccionador de la línea de alimentación eléctrica: disponible a petición de los interesados en todos los modelos equipados con contenedor de material plástico.

Llave de programación: disponible en todos los modelos.

Advertencia importante: La gama MasterCella equipada con sonda modelo NTC estándar CAREL, resulta conforme con la norma EN 13485 relativa a los termómetros para la medición de la temperatura del aire para aplicaciones en unidad de conservación y de distribución de alimentos refrigerados, congelados y de los helados. Designación del instrumento. EN13485, aria, S, A, 1, -50/90 °C. La sonda NTC estándar CAREL se puede identificar gracias al código impreso láser en los modelos "WPS", o para la sigla "103AF-11" en los modelos "HP", ambos visibles en parte del sensor.

Alimentação: Modelo E= Tensão: 230 V~, 50/60 Hz; Potência: 11,3 VA, 50 mA ~ max. Modelo A= Tensão: 115 V~, 50/60 Hz; Potência: 11,3 VA, 100 mA ~ max.

Isolamento garantido pela alimentação: Modelo E, A= isolamento de acordo com a tensão baixíssima: reforçada; 6 mm no ar, 8 mm em superfície; 3750 V isolamento. Isolamento de acordo com as saídas relé: principal; 3 mm no ar, 4 mm em superfície; 1250 V isolamento.

Entradas: S1: NTC ou PTC dependendo do modelo; S2: NTC ou PTC dependendo do modelo; D11, S3: contacto limpo, resistência contacto < 10 Ω, corrente de fechamento 6 mA NTC ou PTC, dependendo do modelo; D12, S4: contacto limpo, resistência contacto < 10 Ω, corrente de fechamento 6 mA NTC ou PTC, dependendo do modelo; D13, S5: contacto limpo, resistência contacto < 10 Ω, corrente de fechamento 6 mA NTC ou PTC, dependendo do modelo. Distância máxima sondas e entradas digitais menor de 10 m.

Nota: na instalação manter separadas as ligações de alimentação e das cargas dos cabos das sondas, entradas digitais, display repetidor e supervisor.

Tipo sonda: NTC std. CAREL= 10 kΩ a 25 °C, range de -50/90 °C; erro de medição: 1 °C no range de -50/50 °C; 3 °C no range de +50/90 °C. NTC high temp.= 50 kΩ a 25 °C, range de -40/150 °C; erro de medição: 1,5 °C no range de -20/115 °C; 4 °C no range externo a -40/150 °C. PTC std. CAREL (modelo específico)= 985 Ω a 25 °C, range de -50/150 °C; erro de medição: 2 °C no range -50/50 °C; 4 °C no range +50/150 °C.

Saídas relé: dependendo do modelo

	EN60730-1 (250 V~)	UL 873 (250 V~)
8A	8 (4) A sobre N.O.; 6 (4) A sobre N.C.; 2 (2) A sobre N.C. e N.O. (100000 ciclos)	8 A resistivos 2 FLA 12 LRA C 300 (30000 ciclos)
16 A	10 (4) A até 60 °C sobre N.O.; 12 (2) A sobre N.O. e N.C. (100000 ciclos)	12 A resistivos 5 FLA 30 LRA C 300 (30000 ciclos)
2 Hp	10 (10) A (100000 ciclos)	12 A resistivos, 12 FLA, 72 LRA (30000 ciclos)
30 A	12 (10) A (100000 ciclos)	12 A resistivos, 2HP, 12 FLA (30000 ciclos)

• isolamento de acordo com a tensão baixíssima: reforçada; 6 mm no ar, 8 em superfície; 3750 V isolamento
• isolamento entre as saídas relé independentes: principal; 3 mm no ar, 4 em superfície; 1250 V isolamento

Conexões: Tipo conexão = a parafusos fixos, extraíveis para bloquinhos a parafuso, faston com contacto a crimp; Seção = para cabos de 0,5 a 2,5 mm²
Corrente máxima = 12 A

Tipo conexão = seção condutores para sondas e entradas digitais; Seção = de 0,5 a 2,5 mm² (de 20 até 13 AWG).

Tipo conexão = entradas digitais seção condutores para alimentação e cargas; Seção = de 1,5 a 2,5 mm² (de 15 até 13 AWG)

Notes: A dimensão correcta dos cabos de alimentação e de ligação entre o aparelho e as cargas é por conta do instalador.

Na situação de carga máx e de temp. máx de funcionamento será necessário utilizar cabos apropriados para o funcionamento até 105 °C.

Contendor: plástico; dimensões 200 x 240 x 87 mm; fi cha nua base e frente; dimensões base 178 x 86 x 40 mm, dimensões frente 100 x 90 x 12 mm

Montagem: de parede (com contendor plástico): mediante parafusos de fixação (distância entre os eixos 162,5 x 218,5); a painel (com frente de plástico): mediante parafusos de fixação (distância entre os eixos 159,5 x 197,5); a painel (ficha nua): mediante parafusos de fixação ficha básica mediante parafusos de fixação ficha de frente. O controle deve ser protegido contra os contactos acidentais para evitar choques eléctricos.

Display: cifras: 3 dígit LED; visualização: de -99 até 999; estados de funcionamento: indicados com led e ícones gráficos obtidos sobre policarbonato aplicado ao contendor plástico.

Teclado: 8 teclas mecánicas, teclado obtido sobre policarbonato aplicado ao contendor plástico.

Receptor infravermelhos: disponível em função do modelo.
Relógio com bateria tampão: disponível em função do modelo.
Buzzer: disponível em todos os modelos.

Relógio: erro a 25 °C: ± 10 ppm (± 5,3 min/año); erro no range de temperatura -10/60 °C: -50 ppm (-27 min/año); Emvelhecimento: < ± 5 ppm (± 2,7 min/año); Tempo de descarregamento: 6 meses típico (8 meses máximo); Tempo de recarga: 5 horas típico (< 8 horas máximo).

Condições de funcionamento: ficha nua= -10/65 °C; < 90% rH não condensante. com contendor plástico= -10/50 °C; < 90% rH não condensante.

Configurações de corrente= Relé 1 12 A; Relé 2 0 A; Relé 3 4 A; Relé 4 4 A; Relé 5 4 A. As correntes indicadas acima deverão ser reduzidas de acordo com os relé utilizados.

Condições de armazenamento: -20/70 °C; < 90% r.H. não condensante.

Grau de proteção frontal: com contendor plástico: IP65 sem seccionador e P54 com seccionador; montagem a painel: IP54 com seccionador.

Poliuição ambiental: 2 normal.
PTI dos materiais de isolamento: circuitos impressos 250, plástico e materiais isolantes 175.

Período das solicitações eléctricas das partes isolantes: longo.
Categoria de resistência ao fogo: categoria D e categoria B (UL 94-V0).

Classe de proteção contra a sobretensão: categoria 1.
Tipo de ação e desligação: contactos relé 1B (microdesligação).

Construção do dispositivo de comando: dispositivo de comando incorporado, electrónico.
Classifi cação conforme a proteção contra os choques eléctricos: Classe II por meio de incorporação apropriada.

Dispositivo realizado para ser seguro na mão ou incorporado num equipamento realizado para ser seguro na mão: não.

Classe e estrutura do software: Classe A.
Limpeza frontal do instrumento: utilizar exclusivamente detergentes neutros e água.

Interface serial para rede CAREL: Interna, disponível em todos os modelos, sob pedido.
Interface para display repetidor: Interna, disponível em todos os modelos, sob pedido.

Distância máxima entre interface e display: 10 m.
Seccionador da linha de alimentação: disponível sob pedido em todos os modelos com contendor plástico.

Chave de programação: disponível em todos os modelos.

Advertência importante: A gama MasterCella equipada com sonda modelo NTC standard CAREL está em conformidade com a norma EN 13485 relativa aos termómetros para a medição da temperatura do ar para aplicações em unidades de conservação e de distribuição de alimentos refrigerados, congelados e gelados. Designação do instrumento: EN13485, ar, S, A, 1, -50/90 °C. A sonda NTC standard CAREL é identificada pelo código impreso a laser nos modelos "WP" ou pela sigla "103AF-1