

Электронный контроллер для  
холодильных камер

CAREL

MasterCella

terCella

-18.5 °C



T e c h n o l o g y & E v o l u t i o n

# MasterCella: The Evolution of a Success!





# MasterCella

**MasterCella** представляет собой одно из передовых изделий для холодильной техники в ассортименте продукции CAREL.

С учетом накопленного за последние годы опыта изделие полностью обновлено и имеет современный внешний вид, который в большей степени соответствует ожиданиям заказчика.

Эта новая модель отвечает всем требованиям, предъявляемым к интегрированным полностью законченным статическим или вентилируемым холодильным камерам с однофазным питанием. Устройство непосредственно управляет блоками с однофазным питанием, имеющими компрессоры мощностью до 2 л.с.; мощные реле устройства управляют также всеми остальными исполнительными механизмами: вентиляторами испарителя, размораживанием, освещением и сигнальными реле. Высокий уровень защиты – IP65 – означает, что **MasterCella** может также устанавливаться в условиях высокой влажности. Корпус может устанавливаться непосредственно на стене перед холодильной камерой, а разводка легко выполняется благодаря наличию достаточного пространства внутри устройства и возможности подключения кабеля снизу или сверху.

**MasterCella** обеспечивает «интеллектуальное» размораживание, экономя таким образом энергию, потребляемую всей системой, и может быть оборудована часами реального времени для выполнения размораживания (а не через заданные интервалы, как это обычно бывает). В моделях, оборудованных часами, управление НАССР является стандартным: это гарантирует контроль температуры хранимых пищевых продуктов в соответствии с требованиями системы НАССР.

# MasterCella: полная интеграция!



IP65

## Простота использования

MasterCella поставляется с удобным дисплеем, который отображает 3 цифры, десятичный разделитель, знак минус и пиктограммы, что обеспечивает простоту считывания значений и рабочего состояния; клавиатура эргономична и проста в использовании.

## Индивидуальное исполнение для каждого заказчика

Возможно изменение внешнего вида путем простой замены верхней и нижней крышек, добавления цветов или логотипов компании.

## НАССР: специальный контроль

MasterCella автоматически управляет работой блока, индицируя любые критические ситуации. Серия MasterCella упрощает процедуры НАССР, уведомляя пользователя о тенденции изменения правильной температуры, включая, в случае превышения установленного максимального предела, локальный аварийный извещатель (зуммер) и дистанционный аварийный извещатель (через специальное реле).

Comply With  
НАССР  
93/43/EU

## Высокий уровень безопасности

Имеются модели с дополнительным дверным блокировочным выключателем на 32 А для управления общим выключением/выключением изделия. Такое решение превращает MasterCella в укомплектованный электрический щит. Выключатель может блокироваться в положении "ВЫКЛЮЧЕНО" для обеспечения максимальной безопасности при выполнении технического обслуживания холодильной камеры.



## Возможность подключения кабеля снизу или сверху

Электрический кабель подключается к изделию через стандартные пластиковые кабельные каналы, закрепленные непосредственно на корпусе.



## Простота подключения

Простота подключения обеспечивается за счет открываемой передней крышки и пространства внутри корпуса, достаточного для установки сетевого выключателя и других вспомогательных устройств.

## Съемная нижняя пластина

Нижняя пластина, на которой установлена плата питания, устройства управления и/или дополнительные устройства, может быть легко снята. Это обеспечивает возможность подключения панели до установки и выполнения отверстий в корпусе для прокладки кабелей.

## Управление большими компрессорами и освещением

Большинство моделей поставляются с реле 16 А / 2 НР, которое может непосредственно управлять большими нагрузками, такими, как холодильные компрессоры и исполнительные устройства для управления освещением, в том числе люминисцентными светильниками, без использования дополнительных промежуточных реле.



## Размораживание по времени

Для подробной и точной записи данных и настройки функции размораживания по времени (а не с использованием заданных интервалов, как это обычно бывает) предусмотрены встроенные часы. Часы реального времени также обеспечивают соответствие стандартам НАССР, а их работоспособность гарантируется в течение не менее 10 лет.



## Все под контролем

**MasterCell** при стандартной поставке имеет 3 цифровых входа, которые также могут быть сконфигурированы в качестве входов датчиков NTC и обеспечивают следующие функции:

- контроль третьей точки измерения температуры (может отображаться на дополнительном дисплее);
- полное и независимое управление "завершением размораживания", путем конфигурирования дополнительных параметров;
- управление вентиляторами испарителя с помощью дополнительного выхода;
- выдача сигналов о превышении температуры и о необходимости выполнения технического обслуживания блока.

# Принадлежности

## MasterCella

### Программирование параметров

С помощью специального ключа для программирования возможно быстрое программирование **MasterCella** с минимальным риском ошибок. Эта возможность обеспечивает оптимизированное управление уставками и может использоваться для быстрого и эффективного обслуживания и программирования прибора за несколько секунд, даже на заключительном этапе тестирования в процессе производства.



### Последовательный интерфейс RS485

**MasterCella** может подключаться к системе диспетчеризации через сеть RS485 с использованием специальной платы последовательного интерфейса.



Кроме того, имеется специальная модель для непосредственного подключения дополнительного дисплея.

### Клеммы

Эти принадлежности используются для объединения подключений фазовых, нейтральных и земляных проводов на общей плате, устанавливаемой внутри **MasterCella**. Имеются две модели с 3 и 5 рядами клемм. Вторая модель используется, в частности, для непосредственного подключения к плате силовых кабелей (фаза, нейтраль и земля), исключая необходимость подключения к вспомогательной клеммной колодке **MasterCella** во время установки.



### Комплект для программирования

Используется для обеспечения взаимодействия ключей для программирования IROPZKEY\* и PSOPZKEY\* с ПК. Этот полезный инструмент может использоваться для загрузки уставок в изделие, с сохранением различных конфигураций в файлах, которые могут быть повторно использованы при выполнении окончательного программирования. **MasterCella** может сохранять до 6 различных конфигураций параметров; это делает прибор более универсальным и обеспечивает быстрое конфигурирование в соответствии с условиями эксплуатации.



### Дисплей

Дисплей может быть подключен параллельно интерфейсу для считывания и управления значениями, измеренными конкретными датчиками.



### Дистанционное управление

В моделях, оборудованных инфракрасным приемником, доступ к основным функциям и параметрам конфигурации возможен непосредственно с пульта дистанционного управления; также возможно программирование **MasterCella** с помощью набора кнопок, которые в точности воспроизводят клавишную панель прибора.

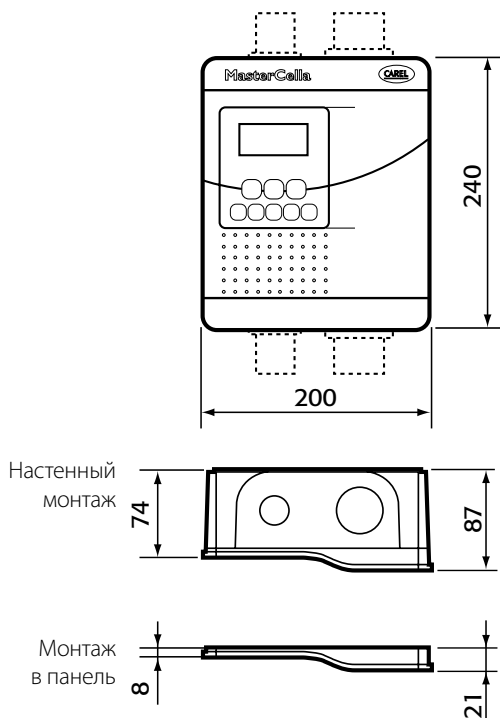


Модели	MD33A0EN00	MD33A2ER00	MD33A5ER00	MD33D0EN00	MD33D0EB00	MD33D2EN00	MD33D5EN00	MD33D5EB00
<b>Выходы</b>								
Компрессор	16 A	30 A	30 A	16 A	16 A	30 A	30 A	30 A
Размораживание	-	-	-	16 A	16 A	16 A	16 A	16 A
Вентиляторы испарителя	-	-	-	8 A	8 A	8 A	8 A	8 A
Вспомогательный выход 1	8 A	8 A	8 A	8 A	8 A	8 A	8 A	8 A
Освещение/вспомогательный выход 2	16 A	16 A	2 л.с.	16 A	16 A	16 A	2 л.с.	2 л.с.
<b>Входы</b>								
Температура в помещении	•	•	•	•	•	•	•	•
Температура размораживания	•	•	•	•	•	•	•	•
Цифровой вход/датчик 3	•	•	•	•	•	•	•	•
Цифровой вход/датчик 4	•	•	•	•	•	•	•	•
Цифровой вход/датчик 5	•	•	•	•	•	•	•	•
<b>Дополнения</b>								
НАССР	-	-	-	-	•	-	-	•
Ключ для программирования	•	•	•	•	•	•	•	•
Высокоэффективный дисплей	•	•	•	•	•	•	•	•
Зуммер	•	•	•	•	•	•	•	•
Инфракрасный приемник	-	•	•	-	•	-	-	•
Часы реального времени	-	-	-	-	•	-	-	•
Дисплей "горячей точки" (опция)	•	•	•	•	•	•	•	•
Плата RS485 (опция)	•	•	•	•	•	•	•	•

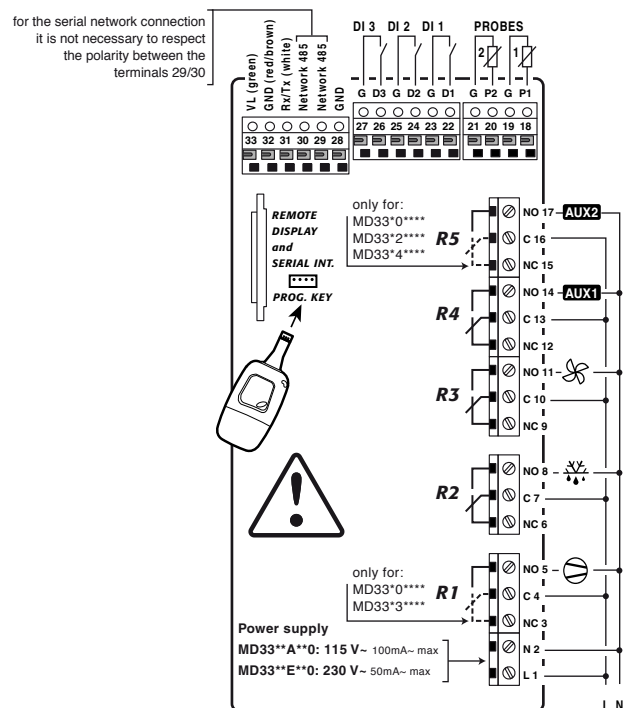
Модели с рубильником	MD33D0FB00	MD33D5FB00
<b>Выходы</b>		
Компрессор	16 A	30 A
Размораживание	16 A	16 A
Вентиляторы испарителя	8 A	8 A
Вспомогательный выход 1	8 A	8 A
Освещение/вспомогательный выход 2	16 A	2 л.с.
<b>Входы</b>		
Температура в помещении	•	•
Температура размораживания	•	•
Цифровой вход/датчик 3	•	•
Цифровой вход/датчик 4	•	•
Цифровой вход/датчик 5	•	•
<b>Дополнения</b>		
НАССР	•	•
Ключ для программирования	•	•
Высокоэффективный дисплей	•	•
Зуммер	•	•
Инфракрасный приемник	•	•
Часы реального времени	•	•
Дополнительный дисплей "горячей точки"	•	•
Дополнительная плата RS485	•	•

Опции	
IROPZKEY00	Ключ для программирования с питанием от батарей
IROPZKEYA0	Ключ для программирования с источником питания
IROPZSEM10	Плата последовательного интерфейса RS485
IROPZSEM30	Плата последовательного интерфейса RS485 и управление дополнительным дисплеем
IRTRRES000	Пульт дистанционного управления
PSOPZPGR00	Комплект для программирования
MDOPZCA000	Клеммы для 3 групп подключения
MDOPZCB000	Клеммы для 5 групп подключения
IR00RR0000	Дополнительный дисплей красного свечения
IR00RG0000	Дополнительный дисплей зеленого свечения

## Размеры (мм) и монтаж



## Схема соединений



## Headquarters

### CAREL S.p.A.

Via dell'Industria, 11 - 35020 Brugine - Padova (Italy)  
Tel. (+39) 0499 716611 - Fax (+39) 0499 716600  
carel@carel.com - www.carel.com

## Subsidiaries

### CAREL Australia Pty Ltd

www.carel.com.au  
sales@carel.com.au

### CAREL China Ltd.

www.carelhk.com  
info@carelhk.com

### CAREL Deutschland GmbH

www.carel.de  
info@carel.de

### CAREL Export

www.carel.com  
carelexport@carel.com

### CAREL France Sas

www.carelfrence.fr  
carelfrence@carelfrence.fr

### CAREL Italia

www.carel.com  
carelitalia@carel.com

### CAREL Ibérica

Automatización y Control ATROL S.L.  
www.carel.es  
atrol@atrol.es

### CAREL Sud America Ltda.

www.carel.com.br  
carelsudamerica@carel.com.br

### CAREL U.K. Ltd.

www.careluk.co.uk  
careluk@careluk.co.uk

### CAREL USA L.L.C.

www.carelusa.com  
sales@carelusa.com

## Affiliates:

### CAREL Korea Co. Ltd.

www.carel.co.kr  
info@carel.co.kr

### CAREL (Thailand) Co. Ltd.

www.carel.co.th  
info@carel.co.th

### CAREL Turkey

CFM Sogutma ve Otomasyon San. Tic. LTD  
www.carel.com.tr  
info@cfmsogutma.com