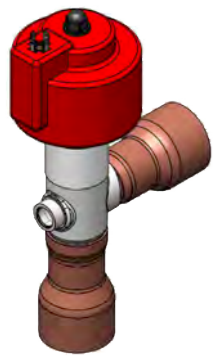


E⁴V-F - Valvola di espansione elettronica / Electronic expansion valve / Soupape à détente électrique / Elektronisches Expansionsventil / Válvula de expansión electrónica

LEGGI E CONSERVA QUESTE ISTRUZIONI
READ AND SAVE THESE INSTRUCTIONS



ITA IMPORTANTE

Carel garantisce il corretto funzionamento del Carel ExV, solo se guidato da driver Carel. L'uso del Carel ExVs con driver di altri produttori, se non espressamente concordato con Carel, fa decadere automaticamente la garanzia.

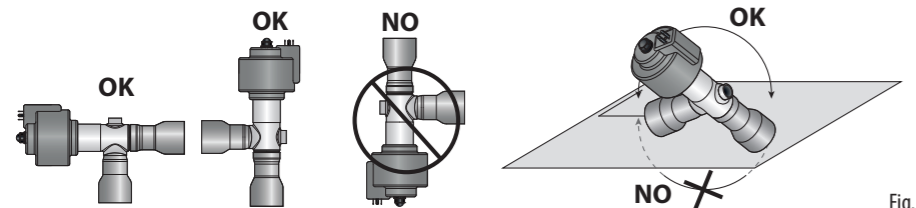
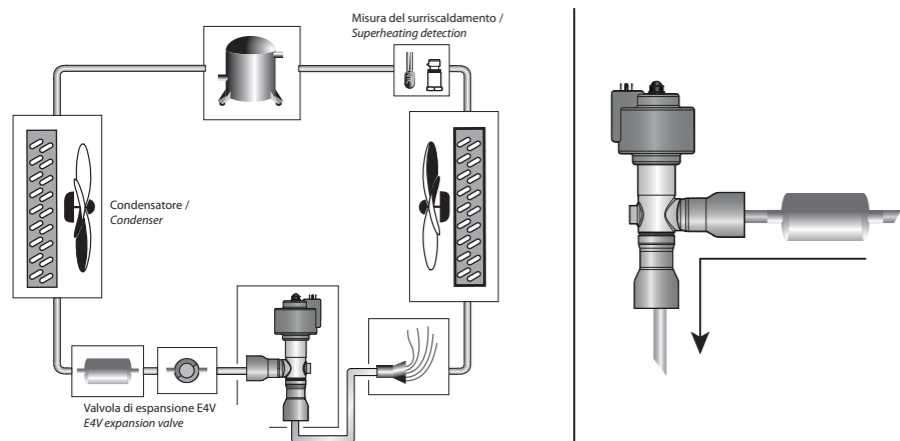
Per ulteriori informazioni, consultare la "Guida al sistema EEV" (codice +030220810) disponibile sul sito www.carel.com, alla sezione "documentazione".

ENG IMPORTANT

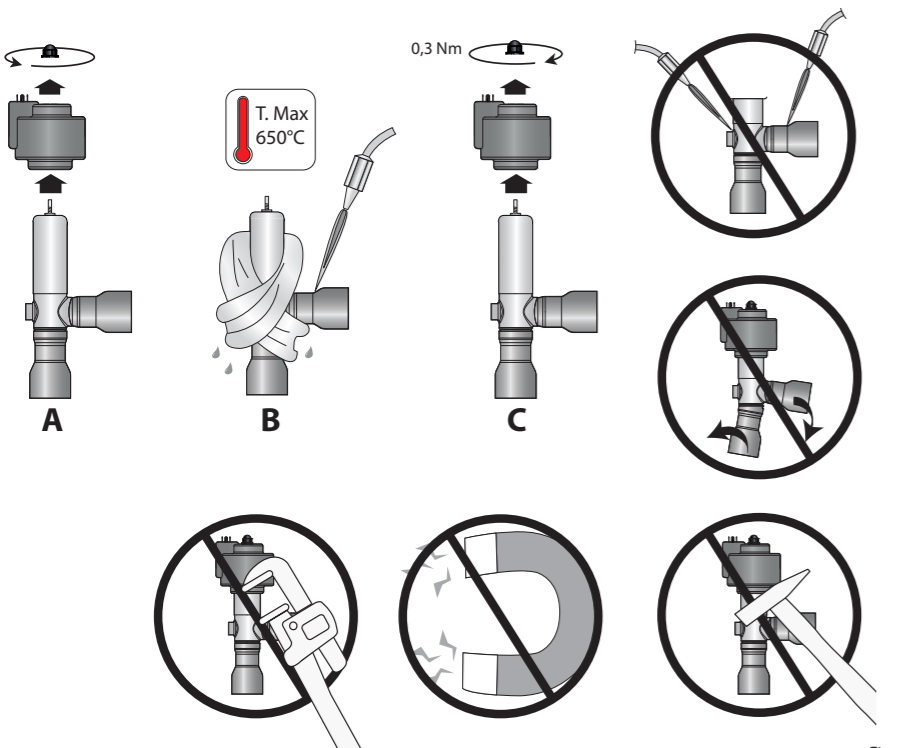
Carel guarantees the correct operation of the Carel ExV, if driven by Carel drivers only. The use of the Carel ExVs with other manufacturers driver, if not expressly agreed with Carel, will automatically void the warranty.

For more information, read the "EEV systems operating manual (code +030220811) before installing this product. The manual is available in the "documentation" download area at www.carel.com.

Posizionamento / Positioning



Saldatura e manipolazione / Welding and handling



Caratteristiche generali

La valvola elettronica E4V è destinata all'installazione in circuiti frigoriferi come dispositivo di espansione per il fluido refrigerante utilizzando come segnale di regolazione il surriscaldamento calcolato tramite una sonda di pressione ed una di temperatura poste entrambe all'uscita dell'evaporatore. È necessario garantire un adeguato sotto-raffreddamento del fluido in ingresso per evitare che la valvola lavori in presenza di flash gas. È possibile che la valvola aumenti il suo livello di rumorosità qualora il carico di refrigerante risultasse insufficiente o fossero presenti perdite di carico rilevanti a monte della stessa. Carel garantisce il corretto funzionamento delle ExV Carel, solo se pilotate da driver Carel. L'utilizzo delle ExV Carel con driver di altri costruttori, qualora non concordato espressamente con Carel, fa automaticamente decadere la garanzia sul prodotto. Non utilizzare le valvole E4V al di fuori delle condizioni operative riportate di seguito.

Posizionamento

La valvola E⁴V è bidirezionale, con ingresso preferenziale del liquido dal raccordo laterale (Fig.1), in quanto favorisce la valvola a rimanere chiusa in caso di interruzione dell'alimentazione elettrica grazie all'effetto della pressione che spinge l'otturatore contro l'orifizio. Nel caso di utilizzo di valvole di intercettazione prima della valvola di espansione, è necessario configurare il circuito affinché non si generino colpi d'ariete in prossimità della valvola. È fondamentale che valvola di intercettazione e valvola di espansione non siano mai contemporaneamente chiuse, al fine di evitare sovrappressioni pericolose nel circuito. Installare sempre un filtro meccanico prima dell'ingresso del refrigerante, in modo da salvaguardare l'affidabilità della valvola. L'orientamento spaziale è possibile in ogni configurazione tranne che con lo statore rivolto verso il basso (valvola capovolta). La posizione consigliata della valvola è la stessa della valvola termostatica di tipo tradizionale ossia a monte dell'evaporatore e dell'eventuale distributore. I sensori di temperatura e pressione (non forniti) devono essere posizionati immediatamente a valle dell'evaporatore e curando in particolare modo che:

- il sensore di temperatura sia installato con pasta conduttiva e adeguatamente isolato termicamente;
- entrambi i sensori siano installati PRIMA di eventuali dispositivi che alterino la pressione (es. valvole) e/o tempo (es. scambiatori).

Installazione e manipolazione

Le valvole E4V devono essere saldate al circuito mediante brasatura dei raccordi in rame ai tubi di uscita condensatore (IN) e d'ingresso evaporatore (OUT). Seguire la successione indicata in Fig. 2 procedendo in questo modo:

1. se lo statore è già assemblato, rimuoverlo svitando il dado di fissaggio e sfilandolo;
2. avvolgere uno straccio bagnato sulla valvola e procedere alla saldatura senza surriscaldarla orientando la fiamma verso l'estremità dei raccordi (per una brasatura senza alterare la tenuta della zona di saldatura utilizzare lega con temperatura di fusione inferiore a 650 °C o con tenore d'argento superiore al 25%). Durante la brasatura si consiglia di far passare del gas di copertura, ad esempio azoto per evitare la formazione di ossidi all'interno e prevenire surriscaldamenti; la direzione d'ingresso dovrebbe essere opposta al raccordo che si sta saldando.
3. a valvola fredda reinserire lo statore sulla cartuccia spingendolo fino a fondo corsa, avvitando il dado nero portandolo in completa battuta fino a deformare la corona circolare in gomma dello statore (coppia di serraggio 0,3 Nm);
4. collegare il connettore già cablato al motore passo passo nel relativo alloggiamento e serrare le vite con una coppia di 0,5 Nm seguendo le indicazioni in Fig. 3. Collegare a questo punto l'estremità quadrupolare del cavo nei relativi morsetti del Driver CAREL EVD*** o relativo controllo omologato CAREL ed impostare i parametri secondo il set riportato nella tabella sottostante.

Model	Step min	Step max	step close	Step/s speed	mA pk	mA hold	% duty
CAREL	50	480	500	50	450	100	30

I controllori CAREL per valvola elettronica prevedono l'incremento del duty cycle dal 30% al 100% in fase di chiusura allo scopo di diminuire i tempi d'arresto; per accelerare ulteriormente questa fase è possibile pilotare la valvola ad una frequenza massima di 150 passi/sec. Per ulteriori informazioni dei parametri da impostare nel driver, fare riferimento al manuale del controllo.

Attenz.: le valvole CAREL vengono fornite in posizione di completa apertura. Nel caso in cui la valvola venga azionata prima della saldatura in circuito, è necessario riportarla in condizioni di completa apertura per evitare che le temperature elevate danneggino i componenti interni.

Nota:

- Non esercitare torsioni o deformazioni sulla valvola o sui tubi di collegamento.
- Non colpire la valvola con martelli o altri oggetti.
- Non utilizzare pinze o altri strumenti che potrebbero deformare la struttura esterna o danneggiare gli organi interni.
- Non orientare mai la fiamma verso la valvola.
- Non avvicinare la valvola a magneti, calamite o campi magnetici.
- Non procedere all'installazione o all'uso in caso di: deformazione o danneggiamento della struttura esterna; forte impatto dovuto per esempio a caduta; danneggiamento della parte elettrica (statore, portacontatti, connettore,...).
- Carel non garantisce il funzionamento della valvola in caso di deformazione della struttura esterna o danneggiamento delle parti elettriche.

ATTENZIONE:

- la presenza di particelle dovute a sporcizia potrebbe causare malfunzionamenti della valvola.
- Dopo l'installazione deve essere verificata la tenuta alla pressione dell'assemblaggio.
- La valvola non è corredata di dispositivi di limitazione della pressione quindi l'utilizzatore deve prevedere un sistema indipendente di sicurezza da sovrappressioni.
- Un uso al di fuori delle specifiche può comportare la mancata validità delle dichiarazioni di conformità a cui la valvola è sottoposta.
- Non sottoporre a deformazioni, urti, fiamme o liquidi corrosivi durante l'uso in pressione.
- Non disassemblare la valvola quando è in esercizio.
- Verificare l'assenza di fluido in pressione prima di procedere ad interventi di manutenzione e smontaggi.

Connessioni elettriche

Collegare esclusivamente un connettore costampato IP67 (E2VCAB0***) la cui mappatura è 1 Verde, 2 Giallo, 3 Marrone, 4 Bianco. Successivamente collegare le quattro fasi motore al vostro dispositivo driver in modo che la fase n°1 della valvola corrisponda al morsetto n°1 del driver e così via. **Attenz.:** la fase n°4 è indicata sullo statore valvola con il simbolo di terra. È disponibile un connettore costampato schermato opzionale (E2VCABS***) per applicazioni con particolari disturbi elettromagnetici, in riferimento alla normativa vigente 89/336/CEE e successive modifiche. L'utilizzo di connettori a cablare standard DIN 43650 deve essere evitato in quanto non sufficiente a garantire le performance ottimali del prodotto.

Specifiche operative CAREL E4V

Compatibilità	Gruppo 1: R1234yf, idrocarburi R290, R600, R600a, R32, R452B, R454B, R454A, R454C, R455A Gruppo 2: R22, R134a, R404A, R407C, R410A, R417A, R507A, R1234ze, R448A, R449A, R450A, R513A, R407H, R427A, R452A vedere tabella 1.a a pagina seguente
Massima Pressione di Lavoro (MOP)	40 bar (580psi per E4V65****, E4V85****); 35 bar (508psi per E4V95****)
Massimo DP di Lavoro (MOPD)	40 bar (580psi per E4V65****, E4V85****); 35 bar (508psi per E4V95****)
P.E.D.	Vedere tabella 1.a a pagina seguente. Questi prodotti sono conformi ai requisiti della norma IEC 60079-15 ediz. 4, limitatamente a quanto richiesto dalle norme EN 60335-2-24:2010, EN 60335-2-40 / A1:2006 e EN 60335-2-89:2010 nel caso di utilizzo gas refrigeranti infiammabili (ad es. R290 Propano e R600a Isobutano).
UL certification (UL 429)	UL file n° E3045579, UR (solo US, refrigeranti A1, A2L, A3, B1)
Temperatura refrigerante	-40T70°C (-40T158°F)
Temperatura ambiente	-30T70°C (-22T158°F)
Contattare CAREL per condizioni operative diverse o refrigeranti alternativi.	

Statore CAREL E4V - Statore bipolare in bassa tensione

Corrente di fase	sinusoidale con 450mA di picco	Avanzamento lineare/passi	0,02 mm (0,001 inches)
Frequenza di pilotaggio	50 Hz (fino a 150 Hz nel caso di chiusura d'emergenza)	Connessioni	4 fili
Resistenza di fase (25 °C)	36 Ohm ± 10%	Passi di chiusura completa	500
Indice di protezione	IP67 con E2VCAB***	Passi di regolazione	480
Angolo di passo	7,5°		

General characteristics

The E4V electronic valve is designed to be installed in refrigerant circuits. The E2V uses the superheat as the control signal which is calculated by a pressure and temperature probe located at the evaporator outlet. The inlet fluid should be suitably subcooled to prevent the valve from operating with flash gas. Valve noise may increase when refrigerant charge is insufficient or there is significant pressure drop downstream of the valve. Carel guarantees the correct operation of the ExV Carel, if driven by Carel drivers only. The use of the Carel ExVs with other manufacturers drivers, if not expressly agreed with Carel, will automatically void the warranty. Do not use the E4V outside the normal operating conditions, shown below.

Positioning

The E4V valves are double-acting. Use the side connection as the preferential liquid inlet (Fig. 1), as this helps the valve remain closed in the event of power failures, due to the pressure that pushes the disc into the seat. If using shutoff valves before the expansion valve, the circuit must be set up so that no fluid hammer is created near the valve. The shutoff valve and expansion valve must never be closed at the same time, to avoid dangerous excess pressure in the circuit. Always install a mechanical filter before the refrigerant inlet, in order to safe the reliability of the valve. The valve can be oriented in any direction, with the exception of the stator pointed downwards, (valve upside down). The recommended position for the valve is the same as for a traditional thermostatic valve, that is, upstream of the evaporator and any distributor. The temperature and pressure sensors (not supplied) must be positioned downstream of the evaporator, making sure that:

- the temperature sensor is installed with conductive paste and is adequately thermally insulated;
- both sensors are installed BEFORE any devices that may vary the pressure (e.g. valves) and /or temperature (e.g. exchanger).

Installation and handling

The E4V valves must be joined to the circuit by braze welding the copper fittings to the condenser outlet (IN) and evaporator inlet pipes (OUT). Proceed as indicated in Fig. 2.

1. if the stator is already assembled, remove it by unscrewing the fastening nut and sliding it out;
2. wrap a wet rag around on the valve and perform the welding without overheating the valve, aiming the flame at the ends of the fittings (for better solder without affecting the seal where welding, use alloys with a fusion temperature less than 650 °C or with a silver content above 25%). During oldering, it is advisable to throw cover gas, for example nitrogen to prevent the formation of oxides inside and prevent overheating; the entry direction should be opposite to the fitting that is welding.
3. when the valve has cooled down replace the stator on the cartridge, pushing it fully in and then completely tightening the black nut until deforming the rubber ring on the stator (tightening torque 0.3 Nm);
4. connect the pre-wired connector to the socket on the stepper motor and tighten the screw tightening torque 0,5 Nm following the instructions in Fig. 3. Connect the four-pin end of the cable to the corresponding terminals on the CAREL EVD*** driver or approved CAREL controller and set the parameters as shown in the table below.

Model	Step min	Step max	step close	Step/s speed	mA pk	mA hold	% duty
CAREL	50	480	500	50	450	100	30

CAREL controllers for electronic valves increase the duty cycle from 30% to 100% when closing to reduce stopping time; to further speed up this phase, the valve can be controlled at a maximum frequency of 150 steps/sec. For further information on the parameters to be set for the driver, see the controller manual.

Important: CAREL valves are supplied in the fully open position. If the valve is activated before being welded to the circuit, it must be returned to the fully open position to prevent high temperatures from damaging the internal components.

Note:

- Do not twist or strain the valve or the connection pipes.
- Do not strike the valve with hammers or other objects.
- Do not use pliers or other tools that may deform the external structure or damage the internal parts.
- Never point the flame at the valve.
- Never bring the valve near magnets or magnetic fields.
- Do not install or use the valve in the event of: deformation or damage to the external structure; heavy impact, for example due to dropping; damage to the electrical parts (stator, contact carrier, connector,...).
- CAREL does not guarantee the operation of the valve in the event of deformation of the external structure or damage to the electrical parts.
- The presence of dirt particles may cause valve malfunctions.

IMPORTANT: the presence of dirt particles may cause valve malfunctions.

- Following installation, check tightness at assembly pressure.
- The valve is not fitted with pressure limiting devices therefore the user must install an independent excess pressure safety system.
- Use outside of the specifications may invalidate the declaration of conformity relating to the valve
- Avoid deformations, knocks, flames and corrosive liquids when operating under pressure
- Do not disassemble the valve when it is operating
- Check there is no pressurised fluid before performing maintenance or dismantling

Electrical connections

Connect an IP67 co-moulded connector only (E2VCAB0***), in which the pin mapping is 1 Green, 2 Yellow, 3 Brown, 4 White. Then connect the four motor phases to your driver so that phase 1 of the valve corresponds to terminal 1 of the driver, and so on.

Important: phase no. 4 is marked on the valve stator with the earth symbol. An optional shielded co-moulded connector is available (E2VCABS***) for applications with specific electromagnetic disturbance, in compliance with the standards in force, 89/336/EEC and later amendments. Avoid using standard DIN 43650 connectors as these will not guarantee optimum product performance.

Operating specifications CAREL E⁴V

Compatibility	Group 1: R1234yf, hydrocarbons R290, R600, R600a, R32, R452B, R454B, R454A, R454C, R455A Group 2: R22, R134a, R404A, R407C, R410A, R417A, R507A, R1234ze, R448A, R449A, R450A, R513A, R407H, R427A, R452A See table 1.a on the next page
Maximum Operating Pressure (MOP)	40 bar (580psi for E4V65****, E4V85****); 35 bar (508psi for E4V95****)
Maximum Operating DP (MOPD)	40 bar (580psi for E4V65****, E4V85****); 35 bar (508psi for E4V95****)
P.E.D.	See table 1.a on the next page. These products comply with the requirements of standard IEC 60079-15 edition 4, limited as required by the standards EN 60335-2-24:2010, EN 60335-2-40/A1:2006 and EN 60335-2-89:2010 in case of using flammable refrigeration gas (e.g. R290 Propane and R600a Isobutane).
UL certification (UL 429)	UL file n° E3045579, UR (only US, Refrigerants A1, A2L, A3, B1)
Refrigerant temperature	-40T70°C (-40T158°F)
Room temperature	-30T70°C (-22T158°F)
Contact CAREL for other normal operating conditions or alternative refrigerants.	

CAREL stator E⁴V - Bipolar low voltage stator

Phase current	sinusoidal with 450mA a maximum power	Linear advance/step	0,02 mm (0,001 inches)
Drive frequency	50 Hz (up to 150 Hz for emergency closing)	Connections	4 wires (AWG 18/22)
Phase resistance (25°C / 77°F)	36 Ohm ± 10%	Complete closing steps	500
Index of protection	IP67 with E2VCAB***	Control steps	480
Step angle	7,5°		

Max pressione di lavoro PS / Max. operating pressure PS

Tipo valvola / Valve type	Max PS	Fluid group	Cat. PED	
E4VxxCSxx	48 bar (696 psi)	1	Art. 4, par. 3	✓
E4VxxWSxx	48 bar (696 psi)	1	Art. 4, par. 3	✓
E4VxxTSxx	48 bar (696 psi)	2	Art. 4, par. 3	✓
E4VxxTXxx	31 bar (450 psi)	1	1	✓
	48 bar (696 psi)	2	Art. 4, par. 3	✓

Tab. 1.a

Connessioni elettriche / Electrical connections

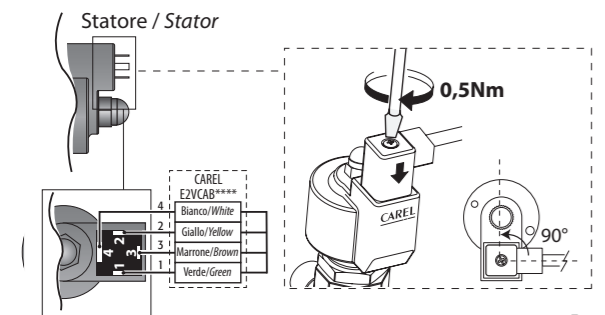


Fig. 3

Dimensioni in mm (inch) / Dimensions in mm (inch)

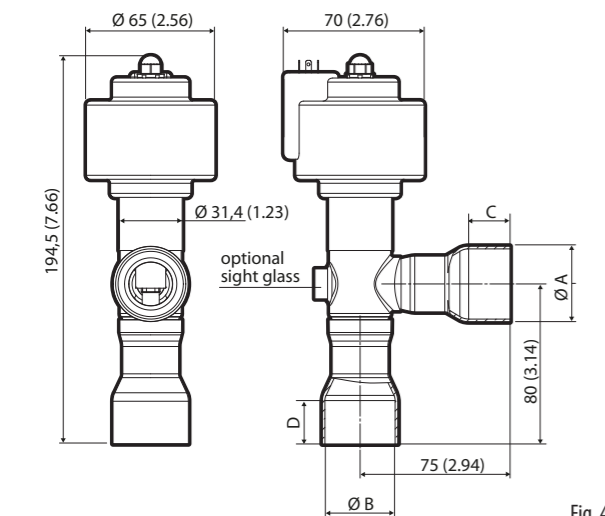


Fig. 4

Tipo valvola / Valve type	A	B	C	D
E4VxFSxx	28 mm (1.10 inch)	28 mm (1.10 inch)	18,5 mm (0.73 inch)	18,5 mm (0.73 inch)
E4VxFSxx	28,6 mm (1-1/8 inch)	28,6 mm (1-1/8 inch)	18,5 mm (0.73 inch)	18,5 mm (0.73 inch)
E4VxFTxx	35 mm (1-3/8 inch)	35 mm (1-3/8 inch)	23 mm (0.91 inch)	23 mm (0.91 inch)

Tipo valvola / Valve type

E4V****A*	senza statore, con spia / W/O stator, W sight glass
E4V****B*	senza statore e spia / W/O stator and sight glass

E4V****0	imballo singolo / single package
E4V****1	imballo multiplo / multiple package

DISPOSAL OF THE PRODUCT: The appliance (or the product) must be disposed of separately in accordance with the local waste disposal legislation in force.

IMPORTANT WARNINGS: The CAREL product is a state-of-the-art product, whose operation is specified in the technical documentation supplied with the product or can be downloaded, even prior to purchase, from the website www.carel.com. - The client (builder, developer or installer of the final equipment) assumes every responsibility and risk relating to the phase of configuration of the product in order to reach the expected results in relation to the specific final installation and/or equipment. The lack of such phase of study, which is requested/indicated in the user manual, can cause the final product to malfunction of which CAREL can not be held responsible. The final client must use the product only in the manner described in the documentation related to the product itself. The liability of CAREL in relation to its own product is regulated by CAREL's general contract conditions edited on the website www.carel.com and/or by its specific agreements with clients.

WARNING: separate as much as possible the probe and digital input signal cables from the cables carrying inductive loads and power cables to avoid possible electromagnetic disturbance. Never run power cables (including the electrical panel wiring) and signal cables in the same conduits.

CAREL reserves the right to modify the features of its products without prior notice

CAREL

CAREL INDUSTRIES - HQs
Via dell'Industria, 11 - 35020 Brugine - Padova (Italy) - Tel. (+39) 049.9716611
Fax (+39) 049.9716600 - e-mail: carel@carel.com - www.carel.com

Caractéristiques générales

Le détendeur électronique E4V est destiné à être installé dans les circuits frigorifiques comme dispositif à détente pour le fluide réfrigérant en utilisant comme signal de réglage la surchauffe calculée au moyen d'une sonde de pression et de température situées à la sortie de l'évaporateur. Un sous-refroidissement adapté du fluide en entrée est nécessaire pour éviter que la vanne ne fonctionne en présence de gaz flash. Il est possible que le niveau de bruit produit par la vanne augmente lorsque la charge de fluide frigorigène s'avère insuffisante ou en cas de fuites importantes de charge en amont de cette dernière. L'utilisation des instruments CAREL ou bien l'utilisation des instruments approuvés par CAREL même est recommandée pour le pilotage des EZV. Carel assure le bon fonctionnement de la ExV Carel, seul le pilote de driver Carel. L'utilisation de Carel EXV avec driver provenant d'autres fabricants, sauf accord exprès de Carel, est automatiquement annuler la garantie du produit. Ne pas utiliser les détendeurs E4V pour d'autres utilisations opérationnelles que celles reportées ci-après.

Positionnement

La vanne E4V est bidirectionnelle, avec entrée du liquide de préférence par le raccord latéral (Fig. 1), car cela permet à la vanne de rester fermée en cas d'interruption de l'alimentation électrique grâce à l'effet de la pression qui pousse l'obturateur contre l'orifice. En cas d'utilisation de vannes d'arrêt avant la vanne d'expansion, il faut configurer le circuit afin qu'il ne se produise pas de coup de bélier à proximité de la vanne. Il est essentiel que la vanne d'arrêt et la vanne d'expansion ne soient jamais fermées en même temps, afin d'éviter toute surpression dangereuse dans le circuit. Installer toujours un filtre mécanique à l'entrée du fluide de refroidissement, afin de préserver la fiabilité de la vanne. L'orientation spatiale est possible pour chaque configuration exceptée celle avec le stator dirigé vers le bas (détendeur renversé). La position conseillée pour le détendeur est la même que celle pour le détendeur thermostatique de type traditionnel c'est-à-dire placé avant l'évaporateur et avant un éventuel distributeur. Les capteurs de température et de pression (non fournis) doivent être positionnés immédiatement après l'évaporateur et en faisant particulièrement attention à:

- ce que le capteur de température soit installé avec la pâte conductrice et qu'il soit isolé thermiquement de façon appropriée;
- ce que les deux capteurs soient installés AVANT des dispositifs éventuels pouvant altérer la mesure de pression (ex. soupapes) et/ou température (ex. échangeurs).

Installation et manipulation

Les vannes E4V doivent être soudées au circuit en brasant les raccords en cuivre sur les tubes d'entrée du condenseur (IN) et de l'évaporateur (OUT). Suivez la séquence indiquée à la Fig. 2 en procédant comme suit:

- si le stator est déjà assemblé, le retirer en dévissant l'écrou de fixation et en l'enlevant;
- enrouler un chiffon mouillé et passer à la soudure sans la surchauffer en orientant la flamme vers l'extrémité des raccords (pour effectuer un soudo-brasage sans altérer l'étanchéité de la zone de soudure, utiliser un alliage avec une température de fusion inférieure à 650 °C ou une teneur en argent de plus de 25%). Lors du brasage, il est conseillé de laisser passer le gaz de couverture, par exemple de l'azote, pour empêcher la formation d'oxydes à l'intérieur et éviter la surchauffe; le sens d'entrée doit être opposé à celui du soudage. Une fois que le détendeur est refroidi, réinsérer le stator sur la touche en le poussant jusqu'à la butée, visser l'écrou noir jusqu'à la butée au point de déformer la couronne circulaire en caoutchouc du stator (couple de serrage: 0,3 Nm);
- Raccorder le connecteur déjà câblé au moteur pas à pas dans le logement correspondant et serrer la vis avec un couple de 0,5 Nm en suivant les indications de la Fig. 3. Connecter ensuite l'extrémité quadri-polaire du câble aux bornes correspondantes du Driver CAREL EVD*** ou du régulateur homologué CAREL et configurer les paramètres selon la valeur reprise au tableau ci-dessous.

Model	Step min	Step max	step close	Step/s speed	mA pk	mA hold	% duty
CAREL	50	480	500	50	450	100	30

Les contrôleurs CAREL pour détendeur électronique prévoient l'augmentation du cycle de fonctionnement de 30% à 100% en phase de fermeture dans le but de diminuer les temps d'arrêt; pour accélérer davantage cette phase, il est possible de piloter la vanne à une fréquence maximale de 150 pas/seg. Pour plus d'informations sur les paramètres à configurer dans le driver, consulter le manuel du contrôleur.

At: Les détendeurs CAREL sont fournis en position complètement ouverte. Si le détendeur est activé avant d'être soudé sur le circuit frigorifique, il doit impérativement être remis en position complètement ouverte pour prévenir les hautes températures qui pourraient endommager les composants internes lors de la soudure.

NB:

- Ne pas exercer de torsions ou de déformations sur la soupape ou sur les tubes d'assemblage.
- Ne pas taper sur la soupape avec un marteau ou des outils de ce genre.
- Ne pas utiliser de pinces ou d'autres instruments qui pourraient déformer la structure externe ou endommager les organes internes - Ne jamais orienter la flamme en direction de la soupape.
- Ne pas approcher des aimants ou des champs magnétiques de la soupape.
- Ne pas installer ou utiliser en présence de:
- Déformation ou endommagement de la structure externe;
- Fort impact dû à une chute par exemple;
- Endommagement de la partie électrique (stator, boîtier de contacts, connecteur,...).
- CAREL ne garantit pas la fonction de la soupape en cas de déformation de la structure externe ou en cas d'endommagements des parties électriques.
- La présence de particules dues à des saletés pourrait causer des dysfonctionnements de la vanne.

ATTENTION: La présence de particules dues à des saletés pourrait causer des dysfonctionnements de la vanne.

- Après l'installation, il faut vérifier l'étanchéité sous pression de l'assemblage.
- La vanne n'est pas dotée de dispositifs de limitation de la pression, l'utilisateur doit, donc, prévoir un système indépendant de sécurité contre les surpressions.
- Une utilisation en dehors des caractéristiques peut entraîner la perte de validité des déclarations de conformité auxquelles la vanne est soumise.
- Ne pas soumettre à des déformations, coups, flammes ou liquides corrosifs pendant l'utilisation sous pression.
- Ne pas désassembler la vanne quand elle est en fonctionnement
- Vérifier l'absence de fluide sous pression avant de procéder à toute intervention de maintenance et de démontage.

Connexions Électriques

Relier uniquement un connecteur moulé IP67 (E2VCABO***) dont la configuration est 1 Vert, 2 jaune, 3 Marron, 4 Blanc. Ensuite, relier les quatre phases moteur à votre dispositif driver de sorte que la phase n° 1 de la vanne corresponde à la borne n° 1 du driver et ainsi de suite. **Attention:** la phase n° 4 est indiquée sur le stator vanne par le symbole de terre. Un connecteur moulé et blindé est disponible en option (E2VCABS***) pour toutes les applications ayant des interférences électromagnétiques particulières, en référence à la norme en vigueur 89/336/CEE et à ses modifications ultérieures. Il faut éviter d'utiliser des connecteurs sur câble standard DIN 43650 car ces derniers ne permettent pas de garantir les performances optimales du produit.

Spécifications opérationnelles CAREL E'V

Compatibilité	Gr. 1: R1234yf, hydrocarbures R290, R600, R600a, R32, R452B, R454B, R454A, R454C, R455A; Gr. 2: R22, R134a, R404A, R407C, R410A, R417A, R507A, R1234ze, R448A, R449A, R450A, R513A, R407H, R427A, R452A
Pression d'exercice max. (MOP)	Voir tableau 1.a
Différence pres. max. (MOPD)	40 bar (580psi pour E4V65*****, E4V85*****) ; 35 bar (508psi pour E4V95*****)
P.E.D.	Voir tableau 1.a. Ces produits sont conformes aux exigences de la norme CEI 60079-15 édit. 4, limité à quoi l'exigent les normes EN 60335-2-24: 2010, EN 60335-2-40 / A1: 2006 et EN 60335-2-89: 2010 en cas d'utilisation des gaz de réfrigération inflammables (par exemple, R290 Propane et R600a Isobutane).
UL certifié (UL 429)	UL file n° E3045579.UR (suel US, réfrigération A1, A2L, A3, B1)
Temp. du réfrigérant	-40/170°C (-40/158°F)
Temp. ambiante	-30/70°C (-22/158°F)
	Contacter CAREL pour des conditions opérationnelles différentes ou Réfrigérants alternatifs.

Stator CAREL E'V - Stator bipolaire en basse tension

Courant de phase	sinusoïdale avec 450mA puissance maximale
Fréquence de pilotage	50 Hz (jusqu'à 150 Hz dans le cas de fermeture d'urgence)
Résistance de phase (25 °C)	36 Ohm ± 10%
Index de protection	IP67 avec E2VCAB***
Angle de pas	7,5°
Avancement linéaire/pas	0,02 mm (0,001 inches)
Connexions	4 fils (AWG 18/22)
Pas de fermeture complète	500
Pas de réglage	480

Allgemeine Merkmale

Das elektronische Expansionsventil E4V wird im Kältekreislauf als Entspannungsorgan des Kältemittels installiert; dabei wird die anhand eines Druck- und Temperaturfühlers am Verdampferausgang gemessene Überhitzung als Regelsignal verwendet. Das Kältemittel im Einlass muss entsprechend unterkühlt werden, damit das Ventil bei Vorhandensein von Flash-Gas nicht arbeitet. Bei unzureichender Kältemittelladung oder bei erheblichen Druckverlusten vor dem Ventil könnte sich die Geräuschartigkeit des Ventils erhöhen. Für die Steuerung der E4V werden CAREL-Geräte oder von CAREL offiziell anerkannte Instrumente empfohlen. Carel gewährleistet das reibungslose Funktionieren des ExV Carel, nur dann, wenn von Carel Fahrer gefahren. Die Verwendung von Carel EXV mit Treibern anderer Hersteller, sofern nicht ausdrücklich mit Carel vereinbart ist, wird automatisch zum Erlöschen der Produktgarantie. Bitte beachten Sie die nachstehenden Betriebsbedingungen.

Positionierung

Das E4V-Ventil arbeitet bidirektional; als Einlass des Kältemittels empfiehlt sich der Seitenanschluss (Fig. 1), weil dort das Ventil bei Stromausfall aufgrund des Drucks, der die Schließklappe gegen die Öffnung drückt, geschlossen bleibt. Sind vor dem Expansionsventil Absperventile installiert, muss der Kreislauf so konfiguriert werden, dass keine Widerstände in Ventillinien auftreten - um die Zuverlässigkeit des Ventils zu gewährleisten. Das Absperventil und das Expansionsventil dürfen nie gleichzeitig geschlossen sein, um gefährliche Überdrücke im Kreislauf zu vermeiden. Die räumliche Ausrichtung ist in jeder Konfiguration, außer mit nach unten gerichtetem Stator, möglich (auf den Kopf gestelltes Ventil). Die für das Ventil empfohlene Position ist dieselbe eines traditionellen Thermostatventils, d.h. vor dem Verdampfer und dem eventuellen Verteiler. Die Temperatur- und Druckfühler (nicht im Lieferumfang enthalten) müssen unmittelbar hinter dem Verdampfer angebracht werden. Achten Sie bitte darauf, dass:

- der Temperaturfühler mit Wärmeleitpaste installiert und angemessen thermisch isoliert ist;
- beide Fühler VOR eventuellen Druck- und/oder Temperaturverändernden Vorrichtungen installiert sind (z. B. Ventile; Tauscher).

Installation und Handhabung

Die E4V Ventile müssen am Kreislauf durch Verlötlung der Kupferanschlüsse mit den Verfü lössigerauslass- (IN) und Verdampfereinlassleitungen (OUT) befestigt werden. Für die Verlötlung siehe das in Fig. 2 beschriebene Verfahren:

- Ist der Stator bereits montiert, lockern Sie die Sicherungsmutter und nehmen Sie ihn ab.
- wickeln Sie einen nassen Lappen um das Ventil und schweißen Sie, ohne das Ventil selbst zu überhitzen; richten Sie die Flamme auf die Enden der Anschlussstücke (für eine bessere Verlötlung ohne Beeinträchtigung der Lötstellen sollte eine Legierung mit Schmelztemperatur unter 650 °C oder mit Silbergehalt über 25% verwendet werden). Während des Lötens ist es ratsam, das Abdeckglas passieren zu lassen, beispielsweise Stickstoff, um die Bildung von Oxiden im Inneren zu verhindern und eine Überhitzung zu verhindern; Die Einlaufichtung sollte der Verschweißung gegenüberliegen.
- Den Stator erneut bis zum Endanschlag in den kalten Ventileinsatz einfügen und die schwarze Mutter so fest verschrauben, bis der Gumminging des Stators leicht verbogen ist (Drehmoment 0,3 Nm);
- Den vorverdrahteten Steckverbinder in den Schrittmotor einfügen und die Schraube nach den Anleitungen der Fig. 3 mit rund 0,5 Nm Drehmoment festschrauben. Das Vierleiterkabel an die entsprechenden Klemmen des CAREL-Treibers EVD*** oder an eine andere zugelassene CAREL-Steuerung anschließen und die Parameter gemäß Parameter-Set der nachstehenden Tabelle einstellen.

Model	Step min	Step max	step close	Step/s speed	mA pk	mA hold	% duty
CAREL	50	480	500	50	450	100	30

Die Carel-Steuerungen für das elektronische Ventil sehen die Erhöhung des Duty Cycle von 30% auf 100% in der Schließungsphase vor, um die Stopzeiten zu vermindern; für eine zusätzliche Beschleunigung dieser Phase kann das Ventil auf einer max. Frequenz von 150 Schritt/sek. gesteuert werden. Für weitere Informationen über die im Treiber einzustellenden Parameter siehe das technische Handbuch der Steuerung.

At: Die Carel-Ventile werden in einer komplett offenen Position geliefert. Sollte das Ventil vor dem Verlöten im Schaltkreis aktiviert werden, muss es zuerst vollständig geöffnet werden, damit die hohen Temperaturen die internen Bauteile nicht beschädigen.

NB:

- Achten Sie darauf, dass das Ventil oder die Anschlussleitungen nicht Drehungen oder Verformungen ausgesetzt sind.
- Schlagen Sie auf das Ventil nicht mit Hammer oder anderen Gegenständen ein. Benutzen Sie nicht Zangen oder andere Werkzeuge, welche die Außenstruktur verformen oder die internen Organe beschädigen könnten.
- Richten Sie die Flamme nie auf das Ventil. Bringen Sie das Ventil nie in die Nähe von Magneten oder Magnetfeldern. Installieren oder benutzen Sie das Ventil nie bei:
- Verformung oder Beschädigung der Außenstruktur;
- starkem Aufprall, z. B. nach einem Fall;
- Beschädigung des elektrischen Teils (Stator, Kontakthalter, Steckverbinder,...);
- CAREL haftet im Fall einer Verformung der Außenstruktur oder Beschädigung der elektrischen Teile nicht für den korrekten Betrieb des Ventils.
- Vorhandene Schmutzteilchen könnten Funktionsstörungen am Ventil hervorrufen.

ACHTUNG: Vorhandene Schmutzteilchen könnten Funktionsstörungen am Ventil hervorrufen.

- Nach der Installation die Druckfestigkeit der montierten Teile überprüfen.
- Das Ventil besitzt keine Überdrucksicherung; der Benutzer hat demnach für ein unabhängiges Überdrucksicherungssystem zu sorgen.
- Eine nicht den Angaben entsprechende Verwendung würde die Gültigkeit der Konformitätserklärung des Ventils beeinträchtigen.
- Das Ventil unter Druck keinen Verformungen, Stößen, Flammen oder ätzenden Flüssigkeiten aussetzen.
- Da Ventil nicht auseinandernehmen, solange es in Betrieb ist.
- Vor der Wartung oder dem Ausbau des Ventils überprüfen, dass kein Kältemittel unter Druck vorhanden ist.

Elektrische Anschlüsse

Es darf ausschließlich ein Steckverbinder für Extrembedingungen IP67 (E2VCABO***) angeschlossen werden: 1 Grün, 2 Gelb, 3 Braun, 4 Weiß. Anschließend die vier Motorphasen an den Treiber so anschließen, dass die Phase 1 des Ventils der Klemme 1 des Treibers entspricht und so weiter. **Achtung:** Die Phase 4 ist auf dem Ventilstator mit dem Erdsymbol gekennzeichnet. Für Anwendungen mit besonderen elektromagnetischen Störungen ist ein optionaler abgeschirmter Steckverbinder für Extrembedingungen (E2VCABS***) gemäß 89/336/EWG in geltender Fassung erhältlich. Die Verwendung von zu verdrahtenden Steckern mit Standard DIN 43650 muss vermieden werden: Sie garantieren keine optimale Produktperformance.

Betriebsbedingungen CAREL E4V

Kompatibilität	Gr. 1: R1234yf, Kohlenwasserstoffe R290, R600, R600a, R32, R452B, R454B, R454A, R454C, R455A Group 2: R22, R134a, R404A, R407C, R410A, R417A, R507A, R1234ze, R448A, R449A, R450A, R513A, R407H, R427A, R452A
Max. Betriebsdruck (MOP)	Siehe Tabelle 1.a
Max. Betriebs- CP (MOPD)	40 bar (580psi für E4V65*****, E4V85*****) ; 35 bar (508psi für E4V95*****)
P.E.D.	Siehe Tabelle 1.a. Diese Produkte erfüllen die Anforderungen der Norm IEC 60079-15, Ausgabe 4, beschränkt auf was den Normen EN 60335-2-24: 2010, EN 60335-2-40 / A1: 2006 und EN 60335-2-89: 2010 Verwendung brennbarer Kühlgase (z. B. R290 Propan und R600a Isobutan).
UL certifié (UL 429)	UL file n° E3045579.UR (nur US, Kältemittel A1, A2L, A3, B1)
Temp. des Kältemittels	-40/170°C (-40/158°F)
Umgebungstemperatur	-30/70°C (-22/158°F)
	Kontaktieren Sie CAREL bei hiervon abweichenden Betriebsbedingungen oder verschiedene Kühleffizienzien.

Stator CAREL E'V - Zweipoliger Niederspannungsstator

Phasenstrom	sinusförmig mit maximal 450mA Strom
Steuerfrequenz	50 Hz (bis zu 150 Hz im Fall der Notschließung)
Phasenwiderstand 25 °C	36 Ohm ± 10%
Schutzart	IP67 mit E2VCAB***
Schrittwinkel	7,5°
Lineare Vorschub/Schritt	0,02 mm (0,001 inches)
Anschlüsse	4 Drähte (AWG 18/22)
Schritte für vollständige Schließung	500
Regelschritte	480

Características generales

La válvula electrónica E4V se ha destinado a la instalación en circuitos frigoríficos como dispositivo de expansión para el fluido refrigerante, utilizando como señal de regulación el recalentamiento adecuado mediante una sonda de Presión y una de Temperatura, situadas ambas a la salida del evaporador. Es necesario un subenfriamiento adecuado del fluido a la entrada para evitar que la válvula trabaje en presencia de burbujas de gas. Es posible que la válvula aumente su nivel de ruido de la carga de refrigerante resultase insuficiente o se produjeran pérdidas de carga relevantes aguas arriba de la misma. Para el control de las E4V se recomienda utilizar instrumentos CAREL o acreditados oficialmente por la misma CAREL. Carel garantiza el correcto funcionamiento de la ExV Carel, sólo si controlado por el driver Carel. El uso de Carel EXV con los controladores de otros fabricantes, salvo acuerdo expreso con Carel, se anulará automáticamente la garantía del producto. No utilizar las válvulas E4V fuera de las condiciones operativas que se indican a continuación.

Posicionamiento

La válvula E'V es bidireccional, con entrada preferente del líquido por la toma lateral (Fig. 1), ya que favorece que la válvula permanezca cerrada en caso de interrupción de la alimentación eléctrica gracias al efecto de la presión que empuja al obturador contra el orificio. En caso de utilizar válvulas de corte antes de la válvula de expansión, es necesario configurar el circuito para que no se produzcan golpes de ariete en las proximidades de la válvula. Es fundamental que la válvula de corte y la válvula de expansión no estén nunca cerradas simultáneamente, para evitar sobrepresiones peligrosas en el circuito. Instalar siempre un filtro mecánico antes de la entrada del refrigerante, para salvaguardar la fiabilidad de la válvula. La orientación espacial resulta posible en cualquier configuración excepto con el estator dirigido hacia abajo (válvula invertida). La posición aconsejada de la válvula es la misma que para una válvula termostática de tipo tradicional; es decir antes del evaporador y del eventual distribuidor. Los sensores de temperatura y presión (que no se entregan) se deben posicionar inmediatamente antes del evaporador y cuidando de forma especial que:

- el sensor de temperatura se instale con **pasta conductora** y se haya aislado **térmicamente** de forma adecuada;
- ambos sensores se hayan instalado **ANTES de cualquier dispositivo** que altere la presión (por ejemplo, válvulas) y/o la temperatura (por ejemplo intercambiadores).

Instalación y manipulación

Las válvulas E4V deben soldarse al circuito soldando fuertemente las conexiones de cobre al condensador (IN) y los tubos de entrada al evaporador (OUT). Sigla la secuencia indicada en la Fig. 2 procediendo de la siguiente manera:

- Si el Actuador está ya montado, quitarlo desenroscando el dado de fijación y soltándolo;
- Enrollar un trapo mojado y proceder a realizar la soldadura, sin recalentarla, orientando la llama hacia el extremo de las piezas de unión (para una soldadura mejor sin alterar la estanqueidad de la zona de soldadura utilizar aleación con temperatura de fusión inferior a 650 °C ó con contenido de plata superior al 25%). Durante la soldadura fuerte, es aconsejable dejar pasar el gas cubierto, por ejemplo nitrógeno para evitar la formación de óxidos en el interior y evitar el sobrecalentamiento; la dirección de entrada debe ser opuesta a la conexión que está soldando.
- Con la válvula fría, reinsertar el estator en el cartucho empujándolo hasta el tope, enroscando el dado negro hasta su apriete completo, hasta deformar la corona circular de goma del estator (par de apriete 0,3 Nm);
- Conectar el conector ya cableado al motor paso a paso en el alojamiento correspondiente y apretar el tornillo con un par de 0,5 Nm siguiendo las indicaciones de la Fig. 3. Conectar en este punto el extremo cuadrípolar del cable en los terminales correspondientes del Driver CAREL EVD***, o del controlador homologado por CAREL correspondiente, y configurar los parámetros según el conjunto mostrado en la tabla siguiente.

Modelo	Step min	Step max	step close	Step/s speed	mA pk	mA hold	% duty
CAREL	50	480	500	50	450	100	30

Los controladores Carel para válvula electrónica prevén el incremento del duty cycle del 30% al 100% en fase de cierre con el fin de disminuir los tiempos de parada; para acelerar posteriormente esta fase es posible controlar la válvula a una frecuencia máxima de 150 pasos/seg. Para más información sobre los parámetros a configurar en el, consultar el manual del controlador.

At: Las válvulas CAREL se suministran en posición de apertura completa. En el caso en que la válvula sea accionada antes de su soldadura en el circuito, es necesario posicionarla completamente abierta para evitar que la alta temperatura dañe los componentes internos.

Nota:

- No aplicar torsiones o deformaciones en la válvula o en los tubos de conexión.
- No golpear la válvula con martillos u otros objetos.
- No utilizar pinzas u otras herramientas que podrían deformar la estructura externa o estropear los componentes internos. Nunca dirigir la llama hacia la válvula.
- No acercarse a la válvula a imanes, o campos magnéticos.
- No proceder a la instalación o a la utilización en caso de deformación o daños de la estructura interna; fuerte impacto debido por ejemplo a caída;
- daños de la parte eléctrica (estator, portacables, conector,...).
- CAREL no garantiza el funcionamiento de la válvula en caso de deformación de la estructura externa o de daños en las partes eléctricas.
- La presencia de partículas debidas a suciedad podrían causar malos funcionamiento de la válvula.

ATENCIÓN: la presencia de partículas debidas a suciedad podrían causar malos funcionamiento de la válvula.

- Una vez realizada la instalación se debe comprobar la hermeticidad a la presión de montaje.
- La válvula no está equipada con dispositivos de limitación de presión, por lo que el usuario debe prever un sistema independiente de seguridad contra sobrepresiones.
- Un uso que no esté dentro de las especificaciones puede producir la pérdida de validez de las declaraciones de conformidad a las que está sometida la válvula.
- No someter a deformaciones, choques, llamas o líquidos corrosivos durante su uso bajo presión.
- No desmontar la válvula cuando esté en funcionamiento.
- Comprobar la ausencia de fluido a presión antes de realizar trabajos de mantenimiento y desmontaje.

Conexiones eléctricas

Conectar exclusivamente un conector estampado IP67 (E2VCABO***) cuyo esquema de colores es 1 Verde, 2 Amarillo, 3 Marrón, 4 Blanco. A continuación conectar las cuatro fases del motor a su dispositivo driver de forma que la fase n°1 de la válvula se corresponda con el terminal n°1 del driver y así sucesivamente. Atención: la fase n°4 está indicada en el estator de la válvula con el símbolo de tierra. Hay disponible un conector estampado apantallado opcional (E2VCABS***) para aplicaciones con perturbaciones electromagnéticas particulares, en lo que respecta a la normativa vigente 89/336/CEE y modificaciones sucesivas. El uso de conectores para cablear estándar DIN 43650 debe ser evitado ya que no es suficiente para garantizar las prestaciones óptimas del producto.

Especificaciones operativas CAREL E'V

Compatibilidad	Gr.1: R1234yf, Hidrocarburos R290, R600, R600a, R32, R452B, R454B, R4
----------------	-----------------------------------------------------------------------